



# Verluchtingen

<b>Inhoud</b>	
<b>INLEIDING</b>	
Waarom ventileren?	3
Wetgeving	4
i-Flux® technologie	5
Overzicht - technische waarden	6
<b>KLEPVENTILATIEROOSTERS OP HET RAAM</b>	
<b>Thermisch onderbroken</b>	
Invisivent® EVO	8
Invisivent® EVO HF	10
<b>Thermisch onderbroken en geluiddempend</b>	
Invisivent® EVO AK	12
Invisivent® EVO AK Basic	13
Invisivent® EVO AK High	14
Invisivent® EVO AK Ultra	15
Invisivent® EVO AK Extreme	16
Invisivent® EVO HR	17
Invisivent® EVO HR Basic	18
Invisivent® EVO HR High	19
Invisivent® EVO HR Ultra	20
AKR33-module	21
Invisivent® EVO UT	22
Invisivent® EVO gamma opties	24
<b>KLEPVENTILATIEROOSTERS OP GLAS/TRAVERSE</b>	
<b>Thermisch onderbroken</b>	
AR75	26
AR90-THK90	28
THM90 <sup>EVO</sup> /THM90PB <sup>EVO</sup> /THM90TR <sup>EVO</sup>	30
AR60	32
TC60	34
<b>Thermisch onderbroken en geluiddempend</b>	
Sonovent®	36
Sonovent® Compact	40
Sonovent® I	42
<b>KLEPVENTILATIEROOSTER VOOR VERANDA'S</b>	
Oxyvent®	44
<b>AKOESTISCHE KLEPVENTILATIEROOSTERS IN HET DAK</b>	
Sonovent® D	46
<b>VENTILATIEROOSTER IN HET DAKVENSTER</b>	
Velux®	48
<b>KLEPVENTILATIEROOSTER VOOR ROLLUIKKAST</b>	
Transivent®	50
<b>SCHUIFROOSTERS</b>	
THL100 - THL100V	52
<b>VENTILATIE EN ZONWERING OP HET RAAM</b>	
Fixvent® Mono AK <sup>EVO</sup>	54
<b>EPILOOG</b>	
Extra info	56
Basisprincipes ventilatie	58

## Waarom ventileren?

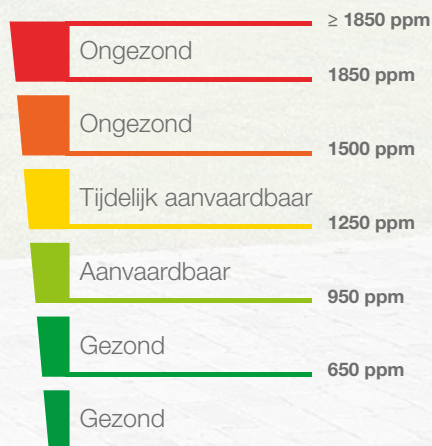
De lucht binnenshuis wordt elke dag vervuild door de bewoners (door te ademen, zweten), door hun activiteiten (koken, douchen, verwarmen en roken), maar ook door het huis zelf (radon, vluchtige organische stoffen, verf, detergents, ...). Overvloedige isolatie en onvoldoende ventilatie creëren samen een muffe en vervuilde lucht die verschillende ongemakken met zich meebrengt zoals mijten, schimmelvorming, overbrengen van virussen, bacteriën, vochtophoping en de concentratie van schadelijke chemische gassen zoals CO<sub>2</sub> (uitgedrukt in ppm).

Een slecht binnenhuisklimaat kan zorgen voor ademhalingsproblemen, een droge keel, oogirritatie, hoofdpijn, allergieën, concentratieverlies, energietekort of slaperigheid. Een teveel aan vocht in huis kan op zijn beurt geurtjes, condensatie en schimmelvorming met zich meebrengen. Daarom is het uitermate belangrijk om grondig en op regelmatige basis te ventileren.

*Ventileren: voor u en uw woning!*

Veel mensen zijn ervan overtuigd dat het volstaat de ramen af en toe te openen. Het effect dat hiermee wordt bereikt is echter tijdelijk, en bovendien gebeurt ventileren via open ramen niet gecontroleerd, wat een energieverlies met zich meebrengt. Bovendien kan het openen van ramen andere problemen met zich meebrengen, zoals geluidshinder, verhoogde kans op inbraak, het binnendringen van insecten, en zo verder.

Continu en gecontroleerd ventileren is de enige efficiënte manier om een gezond binnenklimaat te garanderen.



## NBN D50-001

De Belgische norm NBN D50-001 levert de rekenmethode ter bepaling van de vereiste ventilatietoever-, doorvoer- en afvoer-debietten. Deze norm beoogt een continue luchtcirculatie doorheen de woning, van “droge” naar “vochtige” ruimtes en dit met de onderstaande debieten.

### Algemene regel:

Nominaal debiet = vloeroppervlakte × 3,6

Er moet tevens een minimaal debiet kunnen worden gerealiseerd: minstens het nominaal debiet en minstens de waarde in tabel ‘minimaal debiet’.

*Voorbeeld 1:* een woonkamer van 15 m<sup>2</sup>: capaciteit van de toevoer moet minstens 75 m<sup>3</sup>/h zijn, ook al is het nominaal vereist debiet 15 × 3,6 = 54 m<sup>3</sup>/h.

*Voorbeeld 2:* een woonkamer van 100 m<sup>2</sup>: capaciteit van de toevoer mag beperkt worden tot 150 m<sup>3</sup>/h, ook al is het nominaal vereist debiet 100 × 3,6 = 360 m<sup>3</sup>/h.

TOEVOER “droge” ruimtes			
Ruimte	Nominaal Debiet		Debiet mag beperkt worden tot
	Algemene regel	Minimaal debiet	
Woonkamer	3,6 m <sup>3</sup> /h per m <sup>2</sup>	75 m <sup>3</sup> /h	150 m <sup>3</sup> /h
Slaapkamer		25 m <sup>3</sup> /h	72 m <sup>3</sup> /h
Studeerkamer			
Speelkamer			

DOORVOER tussen “natte” en “droge” ruimtes		
	Tussen	Normaal debiet
Woonkamer	gang en/of hal en/of keuken en/of trapzaal	25 m <sup>3</sup> /h
Slaap-, studeer- en speelkamer	gang en/of hal en/of trapzaal en/of badkamer	
Badkamer, wasplaats en droogplaats	gang en/of hal en/of slaapkamer en/of trapzaal	
WC	gang en/of hal	
Gesloten keuken	living en/of hal en/of slaapkamer en/of trapzaal	50 m <sup>3</sup> /h

AFVOER “natte” ruimtes			
Ruimte	Nominaal Debiet		Debiet mag beperkt worden tot
	Algemene regel	Minimaal debiet	
Keuken	3,6 m <sup>3</sup> /h per m <sup>2</sup>	50 m <sup>3</sup> /h	72 m <sup>3</sup> /h
Badkamer			
Was- en droogplaats			
Open keuken	-	75 m <sup>3</sup> /h	-
WC	-	25 m <sup>3</sup> /h	-

### Bijkomende eisen die men stelt aan de ventilatie:

- Regelbaarheid: continu (traploos) of minstens 3 standen tussen volledig open en gesloten
- Luchtdicht: in gesloten toestand (tot 50 Pa)
- Inbraakrisico: mag niet verhogen in open stand

### Extra eisen volgens de EPB (Energieprestatie en Binnenklimaat van gebouwen) met betrekking tot toevoerroosters:

- Insectenwerend
- Waterwerend in gesloten (150 Pa) en open (20 Pa) stand
- Plaatsingshoogte: minstens 1,8 meter vanaf vloerniveau om tochtthinder tegen te gaan

Alle EPB-conforme RENSON® producten zijn in deze brochure aangeduid met volgend symbool:



Unieke, zelfregelende toevoerroosters: innovatief en energiebesparend

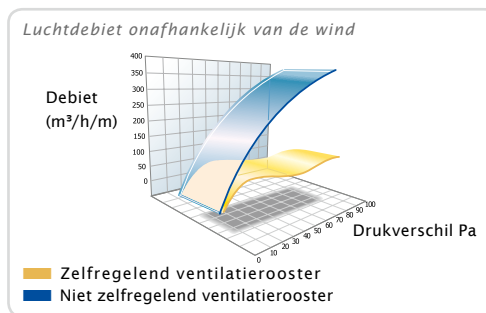
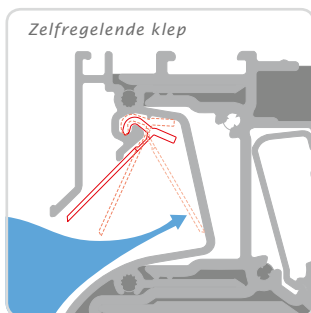


**i-Flux® technologie**

Dankzij het toepassen van de **i-Flux technologie** maakt RENSON® het mogelijk om via zijn toevoerroosters een optimaal comfort te garanderen en daarbij de energieverliezen tot een minimum te beperken. **i-Flux technologie** steunt daarbij op de volgende drie principes:

**1. Luchtdebiet onafhankelijk van de wind:**

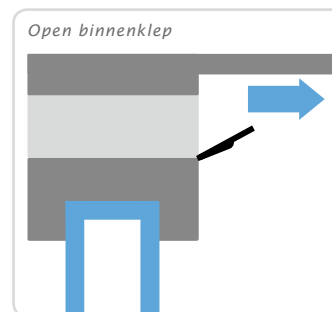
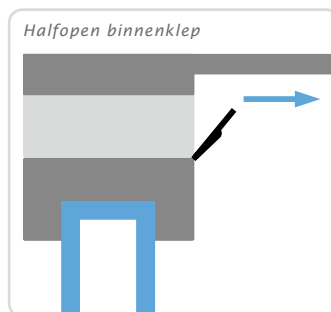
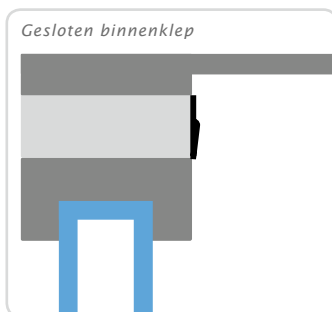
door toepassing van een zelfregelende klep in het toevoerrooster die reageert op drukverschillen, is het mogelijk om ook bij hoge winddrukken het luchtdebiet constant te houden en tocht te vermijden. De zelfregelendheid wordt uitgedrukt in verschillende klassen, van klasse P0 (niet zelfregelend) tot P4 (uitstekend zelfregelend).



- Zelfregelendheidsklassen
- P0: niet zelfregelend
  - P1: zwak zelfregelend
  - P2: matig zelfregelend
  - P3: goed zelfregelend
  - P4: uitstekend zelfregelend

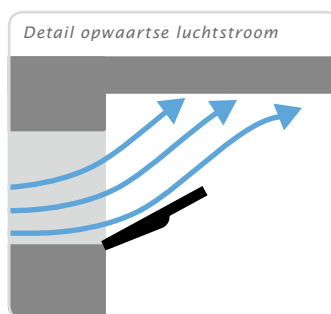
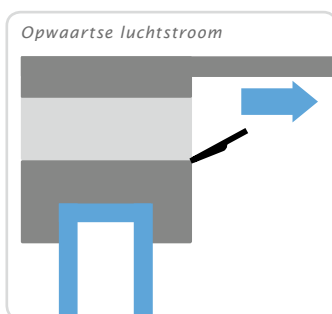
**2. Luchtdebiet regelbaar via manueel verstelbare binnenklep:**

de gebruiker kan zelf zijn gewenste debiet bepalen in functie van bv. de bezettingsgraad van de kamer.



**3. Opwaartse luchtstroom voor optimaal comfort:**

door de vorm van de binnenklep wordt de verse lucht naar boven geleid, waardoor deze zich optimaal kan verspreiden in de ruimte, wat een maximaal comfort garandeert.



# Overzicht - technische waarden < Inleiding

	Pagina	Debiet q1 bij 2 Pa (m³/h/m)	Debiet q1 bij 10 Pa (m³/h/m)	L0 2Pa	L0 10Pa	Debiet Q bij 2 Pa (m³/h/m)	Debiet Q bij 10 Pa (m³/h/m)	Geluidsdemping D <sub>n,e,w</sub> (C <sub>c</sub> ) in open positie (dB)	Geluidsdemping D <sub>n,e,w</sub> (C <sub>c</sub> ) in gesloten positie (dB)	Zelfregelend- heidsklasse	i-Flux®	Bediening
<b>Klepventilatieroosters op het raam</b>												
INVISIVENT® EVO	8	53,0	53,0	0,10	0,11	51,3	47,1	27 (-1;-1)	49 (-2;-4)	P3	Ja	6 posities
INVISIVENT® EVO HF	10	67,0	60,0	0,08	0,09	66,6	59,2	28 (-1;-2)	49 (-2;-4)	P3	Ja	5 posities
INVISIVENT® EVO AK Basic	12	58,0	56,0	0,04	0,01	57,2	64,4	34 (0;-1)	57 (-1;-4)	P3	Ja	5 posities
INVISIVENT® EVO AK High	14	44,0	43,0	0,06	0,03	41,7	50,4	39 (0;-1)	62 (-2;-6)	P3	Ja	5 posities
INVISIVENT® EVO AK Ultra	15	34,2	21,6	0,07	-0,17	32,8	29,0	42 (0;-2)	64 (-1;-4)	P3	Ja	5 posities
INVISIVENT® EVO AK Extreme	16	11,0	24,0	0,07	0,04	9,9	23,1	48 (0;-2)	64 (-4;-11)	P0	Nee	5 posities
INVISIVENT® EVO HR Basic	17	58,0	56,0	0,04	0,01	57,2	64,4	34 (0;-1)	57 (-1;-4)	P3	Ja	16 posities
INVISIVENT® EVO HR High	19	44,0	43,0	0,06	0,03	41,7	50,4	39 (0;-1)	62 (-2;-6)	P3	Ja	16 posities
INVISIVENT® EVO HR Ultra	20	34,2	21,6	0,07	-0,17	32,8	29,0	42 (0;-2)	64 (-1;-4)	P3	Ja	16 posities
INVISIVENT® EVO AKR33-module	21	49,7	38,9	0,07	0,07	46,6	41,9	33 (-1;-2)	46 (0;-2)	P3	Ja	6 posities
INVISIVENT® EVO UT	22	46,0	116,0	0,07	0,04	44,2	110,7	39 (0;-1)	62 (-2;-6)	vanaf 10 Pa	Ja	5 posities
<b>Klepventilatieroosters op glas/traverse</b>												
AR75 Small	26	56,0	64,0	0,05	0,05	54,9	62,3	26 (-1;-1)	43 (-1;-1)	P4	Nee	Traploos verstelbaar
AR75 Medium	26	72,0	80,0	0,05	0,06	67,5	77,2	26 (-1;-2)	43 (-1;-1)	P4	Nee	Traploos verstelbaar
AR75 Large	26	82,0	89,0	0,05	0,05	81,3	88,4	26 (-1;-2)	43 (-1;-1)	P4	Nee	Traploos verstelbaar
AR75 Xlarge	26	105,0	116,0	0,05	0,05	104,3	113,4	26 (-1;-1)	43 (-1;-1)	P4	Nee	Traploos verstelbaar
AR90	28	66,0	69,0	0,13	0,11	56,2	41,0	30 (-1;-2)	45 (-1;-3)	P3	Nee	5 posities
THK90	28	61,1	131,1	0,05	0,05	57,9	124,3	28 (0;-1)	44 (0;-1)	P0	Nee	5 posities
THM90 <sup>EVO</sup>	30	52,0	58,0	0,05	0,22	50,0	48,6	26 (0;0)	45 (-1;-1)	P3	Nee	5 posities
THM90PB <sup>EVO</sup>	30	52,0	58,0	0,05	0,22	50,0	48,6	26 (0;0)	45 (-1;-1)	P3	Nee	5 posities
THM90TR <sup>EVO</sup>	30	52,0	58,0	0,05	0,22	50,0	48,6	26 (0;0)	45 (-1;-1)	P3	Nee	5 posities
AR60	32	43,5	73,0	0,03	0,03	42,3	71,0	27 (0;0)	44 (0;0)	P1	Ja	5 posities
TC60	34	65,5	146,5	n.g.	n.g.	62,6	140,0	28 (0;0)	42 (0;0)	P0	Nee	Traploos verstelbaar
SONOVENT® Small 10	36	51,8	57,0	0,03	0,03	50,2	55,3	46 (-1;-5)	n.g.	P3	Nee	Traploos verstelbaar
SONOVENT® Small 15	36	86,4	95,0	0,03	0,03	83,7	92,1	41 (-1;-2)	n.g.	P3	Nee	Traploos verstelbaar
SONOVENT® Small 20	36	92,9	102,2	0,03	0,03	90,0	99,0	40 (-1;-3)	n.g.	P3	Nee	Traploos verstelbaar
SONOVENT® Small 25	36	98,6	108,5	0,03	0,03	95,6	105,1	37 (-1;-3)	n.g.	P3	Nee	Traploos verstelbaar
SONOVENT® Medium 10	36	51,1	56,2	0,03	0,03	49,5	54,5	48 (-2;-6)	n.g.	P3	Nee	Traploos verstelbaar
SONOVENT® Medium 15	36	77,4	85,1	0,03	0,03	75,0	82,5	45 (-2;-6)	n.g.	P3	Nee	Traploos verstelbaar
SONOVENT® Medium 20	36	97,2	106,9	0,03	0,03	94,2	103,6	43 (0;-3)	n.g.	P3	Nee	Traploos verstelbaar
SONOVENT® Medium 25	36	99,4	109,3	0,03	0,03	96,3	105,9	39 (-1;-4)	n.g.	P3	Nee	Traploos verstelbaar
SONOVENT® Large 10	36	47,2	51,9	0,03	0,03	45,7	50,3	50 (-2;-6)	n.g.	P3	Nee	Traploos verstelbaar
SONOVENT® Large 15	36	74,5	82,0	0,03	0,03	72,2	79,4	49 (-2;-7)	n.g.	P3	Nee	Traploos verstelbaar
SONOVENT® Large 20	36	93,6	103,0	0,03	0,03	90,7	99,8	44 (-2;-6)	n.g.	P3	Nee	Traploos verstelbaar
SONOVENT® Large 25	36	97,6	107,3	0,03	0,03	94,5	104,0	41 (-2;-6)	n.g.	P3	Nee	Traploos verstelbaar
SONOVENT® XLarge 10	36	42,1	46,3	0,03	0,03	40,8	44,9	56 (-2;-6)	n.g.	P3	Nee	Traploos verstelbaar
SONOVENT® XLarge 15	36	63,0	69,3	0,03	0,03	61,0	67,2	53 (-2;-6)	n.g.	P3	Nee	Traploos verstelbaar
SONOVENT® XLarge 20	36	90,7	99,8	0,03	0,03	87,9	96,7	46 (-2;-6)	n.g.	P3	Nee	Traploos verstelbaar
SONOVENT® XLarge 25	36	95,4	104,9	0,03	0,03	92,4	101,7	45 (-2;-6)	n.g.	P3	Nee	Traploos verstelbaar
SONOVENT® Compact 10	40	59,9	63,4	0,03	0,03	58,9	62,3	36 (0;-1)	n.g.	P3	Nee	Traploos verstelbaar
SONOVENT® Compact 13	40	68,9	68,9	0,03	0,03	67,7	67,7	35 (0;-1)	n.g.	P3	Nee	Traploos verstelbaar
SONOVENT® Compact 15	40	72,7	68,1	0,03	0,03	71,5	67,0	33 (0;-1)	n.g.	P3	Nee	Traploos verstelbaar
SONOVENT® I Small	42	n.b.	n.b.	n.b.	n.b.	173,5	388,0	32 (-1;-3)	44 (-1;-4)	P0	Nee	Traploos verstelbaar
SONOVENT® I Medium	42	n.b.	n.b.	n.b.	n.b.	175,3	385,7	33 (-1;-3)	48 (-1;-5)	P0	Nee	Traploos verstelbaar
SONOVENT® I Large	42	n.b.	n.b.	n.b.	n.b.	172,8	386,4	35 (-1;-4)	49 (-2;-5)	P0	Nee	Traploos verstelbaar
SONOVENT® I Xlarge	42	n.b.	n.b.	n.b.	n.b.	172,8	386,4	36 (-1;-4)	49 (-1;-5)	P0	Nee	Traploos verstelbaar
<b>Klepventilatierooster voor veranda's</b>												
Oxyvent®	44	68,1	152,3	0,03	0,02	60,2	134,7	27 (-1;-2)	40 (0;-2)	P0	Nee	Traploos verstelbaar
<b>Akoestische klepventilatieroosters in het dak</b>												
SONOVENT® D Small 170	46	104,0	114,4	0,03	0,03	100,8	110,9	37 (-1;-3) dB	n.g.	P3	Nee	Traploos verstelbaar
SONOVENT® D Medium 210	46	104,0	114,4	0,03	0,03	100,8	110,9	39 (-1;-4) dB	n.g.	P3	Nee	Traploos verstelbaar
SONOVENT® D Large 250	46	104,0	114,4	0,03	0,03	100,8	110,9	41 (-2;-6) dB	n.g.	P3	Nee	Traploos verstelbaar
<b>Klepventilatierooster voor rolluikkast</b>												
Transivent®	50	57,3	70,5	0,07	0,07	54,6	72,4	28 (-1;-2)	44 (-1;-2)	P3	Ja	5 posities
<b>Schuifroosters</b>												
THL100	52	76,8	171,3	0,13	0,13	67,2	149,9	22 (0;-1)	42 (-1;-2)	P0	Nee	Traploos verstelbaar
THL100V	52	n.b.	n.b.	n.b.	n.b.	51,3	115,5	22 (0;-1)	42 (-1;-2)	P0	Nee	Traploos verstelbaar
<b>Ventilatie en zonwering op het raam</b>												
Fixvent® Mono AK <sup>EVO</sup>	Zie technische waarden op pg. 54-55											

\* niet voor plaatsing op traverse

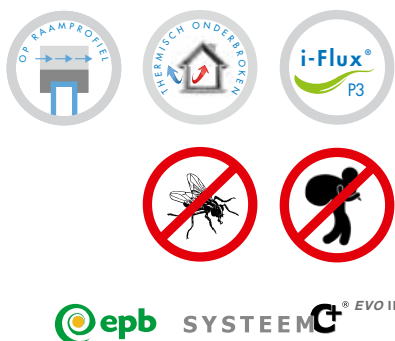
\*\* andere diktes op aanvraag

\*\*\* 2000 mm bij installatie op glas / 2500 mm bij installatie op traverse

n.v.t.: niet van toepassing • n.g.: niet gekend

U-waarde (W/m <sup>2</sup> K)	Waterdichtheid in gesloten positie tot (Pa)	Waterdichtheid in open positie tot (Pa)	Glasafrek (mm)	Glasdikte (mm)	Afwerking	Maximum lengte (mm)	
<b>Klepventilatieroosters op het raam</b>							
2,8	650	50	0	n.v.t.	natuurkleur / RAL / bicolor	6000	INVISIVENT <sup>®</sup> EVO
2,8	900	150	0	n.v.t.	natuurkleur / RAL / bicolor	6000	INVISIVENT <sup>®</sup> EVO HF
2,0	900	150	0	n.v.t.	natuurkleur / RAL / bicolor	6000	INVISIVENT <sup>®</sup> EVO AK Basic
2,2	900	150	0	n.v.t.	natuurkleur / RAL / bicolor	6000	INVISIVENT <sup>®</sup> EVO AK High
2,2	900	150	0	n.v.t.	natuurkleur / RAL / bicolor	6000	INVISIVENT <sup>®</sup> EVO AK Ultra
1,7	900	150	0	n.v.t.	natuurkleur / RAL / bicolor	6000	INVISIVENT <sup>®</sup> EVO AK Extreme
2,0	1200	250	0	n.v.t.	natuurkleur / RAL / bicolor	6000	INVISIVENT <sup>®</sup> EVO HR Basic
2,2	1200	250	0	n.v.t.	natuurkleur / RAL / bicolor	6000	INVISIVENT <sup>®</sup> EVO HR High
2,2	1200	250	0	n.v.t.	natuurkleur / RAL / bicolor	6000	INVISIVENT <sup>®</sup> EVO HR Ultra
3,6	650	50	0	n.v.t.	natuurkleur / RAL / bicolor	6000	INVISIVENT <sup>®</sup> EVO AKR33-module
2,2	900	150	0	n.v.t.	natuurkleur / RAL / bicolor	6000	INVISIVENT <sup>®</sup> EVO UT
<b>Klepventilatieroosters op glas/traverse</b>							
3,0	650	50	75/77	20/24/28/32/36*/40*/44*	natuurkleur / RAL / bicolor	2500	AR75 Small
3,0	650	50	75/77	20/24/28/32/36*/40*/44*	natuurkleur / RAL / bicolor	2500	AR75 Medium
3,0	650	50	75/77	20/24/28/32/36*/40*/44*	natuurkleur / RAL / bicolor	2500	AR75 Large
3,0	650	50	75/77	20/24/28/32/36*	natuurkleur / RAL / bicolor	2500	AR75 Xlarge
3,9	650	100	90	20/24/28	natuurkleur / RAL / bicolor	2500 (2000 mm bij motorbediening)	AR90
3,9	650	50	90	20/24/28	natuurkleur / RAL / bicolor	2500 (2000 mm bij motorbediening)	THK90
3,8	650	100	90	20/24/28/33	natuurkleur / RAL / bicolor	2500 (2000 mm bij motorbediening)	THM90 <sup>EVO</sup>
3,8	650	100	90	20/24/28	natuurkleur / RAL / bicolor	2500 (2000 mm bij motorbediening)	THM90PB <sup>EVO</sup>
3,8	650	100	90	20/24	natuurkleur / RAL / bicolor	2500 (2000 mm bij motorbediening)	THM90TR <sup>EVO</sup>
4,5	650	100	60	20/24/28	natuurkleur / RAL / bicolor	2500	AR60
3,3	650	10	60	20/24/28	natuurkleur / RAL / bicolor	2500	TC60
4,5	650	50	130/135	20/24/28/32**	RAL / bicolor	2000/2500***	SONOVENT <sup>®</sup> Small 10
4,5	650	50	130/135	20/24/28/32**	RAL / bicolor	2000/2500***	SONOVENT <sup>®</sup> Small 15
4,5	650	50	130/135	20/24/28/32**	RAL / bicolor	2000/2500***	SONOVENT <sup>®</sup> Small 20
4,5	650	50	130/135	20/24/28/32**	RAL / bicolor	2000/2500***	SONOVENT <sup>®</sup> Small 25
4,6	650	50	130/135	20/24/28/32**	RAL / bicolor	2000/2500***	SONOVENT <sup>®</sup> Medium 10
4,6	650	50	130/135	20/24/28/32**	RAL / bicolor	2000/2500***	SONOVENT <sup>®</sup> Medium 15
4,6	650	50	130/135	20/24/28/32**	RAL / bicolor	2000/2500***	SONOVENT <sup>®</sup> Medium 20
4,6	650	50	130/135	20/24/28/32**	RAL / bicolor	2000/2500***	SONOVENT <sup>®</sup> Medium 25
4,6	650	50	130/135	20/24/28/32**	RAL / bicolor	2000/2500***	SONOVENT <sup>®</sup> Large 10
4,6	650	50	130/135	20/24/28/32**	RAL / bicolor	2000/2500***	SONOVENT <sup>®</sup> Large 15
4,6	650	50	130/135	20/24/28/32**	RAL / bicolor	2000/2500***	SONOVENT <sup>®</sup> Large 20
4,6	650	50	130/135	20/24/28/32**	RAL / bicolor	2000/2500***	SONOVENT <sup>®</sup> Large 25
4,7	650	50	130/135	20/24/28/32**	RAL / bicolor	2000/2500***	SONOVENT <sup>®</sup> XLarge 10
4,7	650	50	130/135	20/24/28/32**	RAL / bicolor	2000/2500***	SONOVENT <sup>®</sup> XLarge 15
4,7	650	50	130/135	20/24/28/32**	RAL / bicolor	2000/2500***	SONOVENT <sup>®</sup> XLarge 20
4,7	650	50	130/135	20/24/28/32**	RAL / bicolor	2000/2500***	SONOVENT <sup>®</sup> XLarge 25
6,0	650	150	78	20/24/28/32/36	RAL / bicolor	2000/2500***	SONOVENT <sup>®</sup> Compact 10
6,0	650	150	78	20/24/28/32/36	RAL / bicolor	2000/2500***	SONOVENT <sup>®</sup> Compact 13
6,0	650	150	78	20/24/28/32/36	RAL / bicolor	2000/2500***	SONOVENT <sup>®</sup> Compact 15
5,2	650	50	130/135	20/24/28/32**	RAL / bicolor	2000/2500***	SONOVENT <sup>®</sup> I Small
5,2	650	50	130/135	20/24/28/32**	RAL / bicolor	2000/2500***	SONOVENT <sup>®</sup> I Medium
5,2	650	50	130/135	20/24/28/32**	RAL / bicolor	2000/2500***	SONOVENT <sup>®</sup> I Large
5,2	650	50	130/135	20/24/28/32**	RAL / bicolor	2000/2500***	SONOVENT <sup>®</sup> I Xlarge
<b>Klepventilatierooster voor veranda's</b>							
2,8	650	50	210	28 - 86 (per stap van 2 mm)	RAL / bicolor	1500	Oxyvent <sup>®</sup>
<b>Akoestische klepventilatieroosters in het dak</b>							
4,5	650	100	n.v.t.	n.v.t.	RAL / bicolor	1000	SONOVENT <sup>®</sup> D Small 170
4,6	650	100	n.v.t.	n.v.t.	RAL / bicolor	1000	SONOVENT <sup>®</sup> D Medium 210
4,6	650	100	n.v.t.	n.v.t.	RAL / bicolor	1000	SONOVENT <sup>®</sup> D Large 250
<b>Klepventilatierooster voor rolluikkast</b>							
3,0	650	150	n.v.t.	n.v.t.	natuurkleur / RAL	2200 (1500 mm bij koordbediening)	Transivent <sup>®</sup>
<b>Schuifroosters</b>							
3,9	400	n.g.	129	15*/20/24/28	natuurkleur / RAL / bicolor	3500	THL100
3,9	400	n.g.	129	15*/20/24/28	natuurkleur / RAL / bicolor	3500	THL100V
<b>Ventilatie en zonwering op het raam</b>							
Zie technische waarden op pg. 54-55							Fixvent <sup>®</sup> Mono AK <sup>EVO</sup>

# Invisivent® EVO < Klepventilatie roosters op het raam



## Het meest discrete, zelfregelende raamventilatie rooster

De Invisivent EVO maakt stijlvol ventileren mogelijk. De verborgen installatie achter slag en bovenop het raamprofiel zorgt er voor dat de Invisivent EVO bijna onzichtbaar is van buitenaf. De vlakke bedieningsklep past binnen elke architecturale stijl. De Invisivent EVO is de perfecte fusie van design en functionaliteit.

### Installatie bovenop het raamprofiel

De Invisivent EVO wordt bovenop aluminium, houten of kunststof raamprofielen achter slag geplaatst. Aangezien er niet geraakt wordt aan de glasgrootte, staat deze bijna onzichtbare installatiewijze garant voor een maximale lichtinval.

### Thermisch onderbroken

Geen koude-overdracht van buiten naar binnen.

### i-Flux®

Dankzij zijn zelfregelende klep staat de Invisivent EVO borg voor de toevoer van verse en gezonde lucht zonder tocht. Bovendien leidt de manueel verstelbare binnenklep de binnenkomende luchtstroom naar boven, wat voor een maximale verspreiding van de verse lucht zorgt in uw woning.

### Insectenwerend

### Inbraakwerend

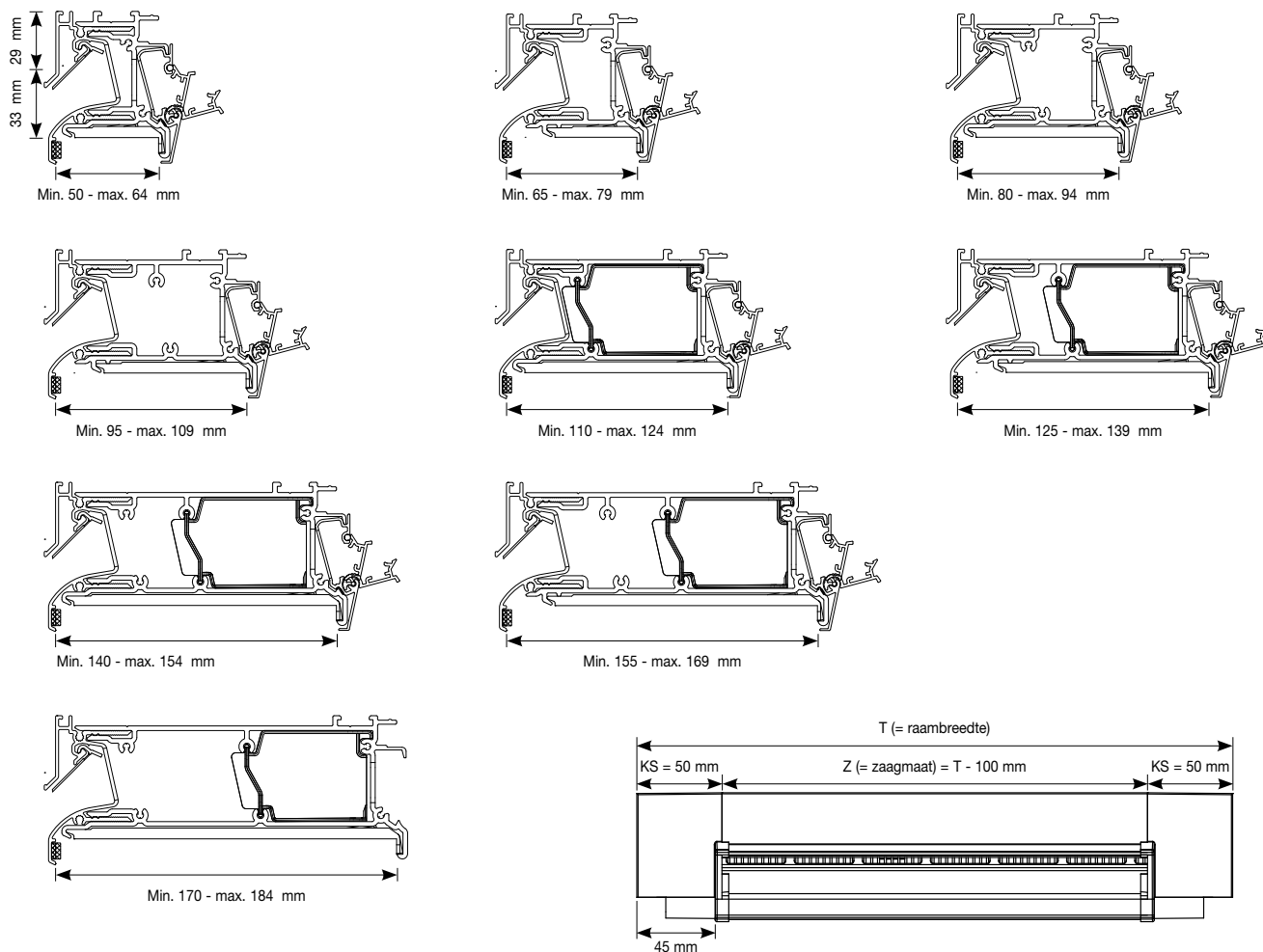
Het Invisivent EVO-gamma voldoet aan de inbraakwerendheidsklasse 2 en is daarom geschikt voor gebruik op een raam van klasse WK2.

### Epb / Integratie in Systeem C+ EVO II





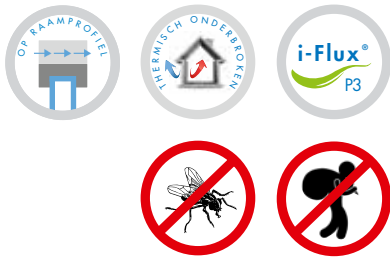
## Detailweergave



Technische gegevens		Invisivent® EVO
<b>Debiet</b>		
q1 bij 2 Pa		53 m <sup>3</sup> /h/m
q1 bij 10 Pa		53 m <sup>3</sup> /h/m
<b>Comfort</b>		
Geluidsdemping $D_{n,e,w} (C;C_{tr})$		
- In open positie		27 (-1;-1) dB
- In gesloten positie		49 (-2;-4) dB
<b>Technische gegevens</b>		
Standenregeling		6 posities
Bediening		Manueel, stang, koord, motor
U-waarde		2,8 W/m <sup>2</sup> K
Luchtdoorlaat bij 50 Pa		<15% (in gesloten positie)
Waterwerend in gesloten positie, tot		650 Pa
Waterwerend in open positie, tot		50 Pa
<b>Afmetingen</b>		
Glasaf trek		0 mm
Hoogte		62 mm
Diepte raamprofielen		50 tot 184 mm (of meer op aanvraag)
Max. Lengte		6000 mm



# Invisivent® EVO HF < Klepventilatieroosters op het raam



epb SYSTEEM C<sup>+</sup> EVO II



*Het meest discrete, zelfregelende raamventilatierooster met verhoogd debiet*

De Invisivent<sup>EVO</sup> HF heeft een debiet dat 30% hoger ligt dan dat van de alomgekende Invisivent<sup>EVO</sup>. De Invisivent<sup>EVO</sup> HF is daarom de ideale oplossing voor gebruik in kamers met kleine ramen waar toch een toereikend debiet moet bereikt worden. In gesloten positie is er geen visueel verschil tussen de Invisivent<sup>EVO</sup> en de Invisivent<sup>EVO</sup> HF.

## Installatie bovenop het raamprofiel

De Invisivent<sup>EVO</sup> HF wordt bovenop aluminium, houten of kunststof raamprofielen achter slag geplaatst. Aangezien er niet geraakt wordt aan de glasgrootte, staat deze bijna onzichtbare installatiewijze garant voor een maximale lichtinval.

**30% meer debiet dan de Invisivent<sup>EVO</sup>**

## Thermisch onderbroken

Geen koude-overdracht van buiten naar binnen.

## i-Flux®

Dankzij zijn zelfregelende klep staat de Invisivent<sup>EVO</sup> HF borg voor de toevoer van verse en gezonde lucht zonder tocht. Bovendien leidt de manueel verstelbare binnenklep de binnenkomende luchtstroom naar boven, wat voor een maximale verspreiding van de verse lucht zorgt in uw woning.

## Insectenwerend

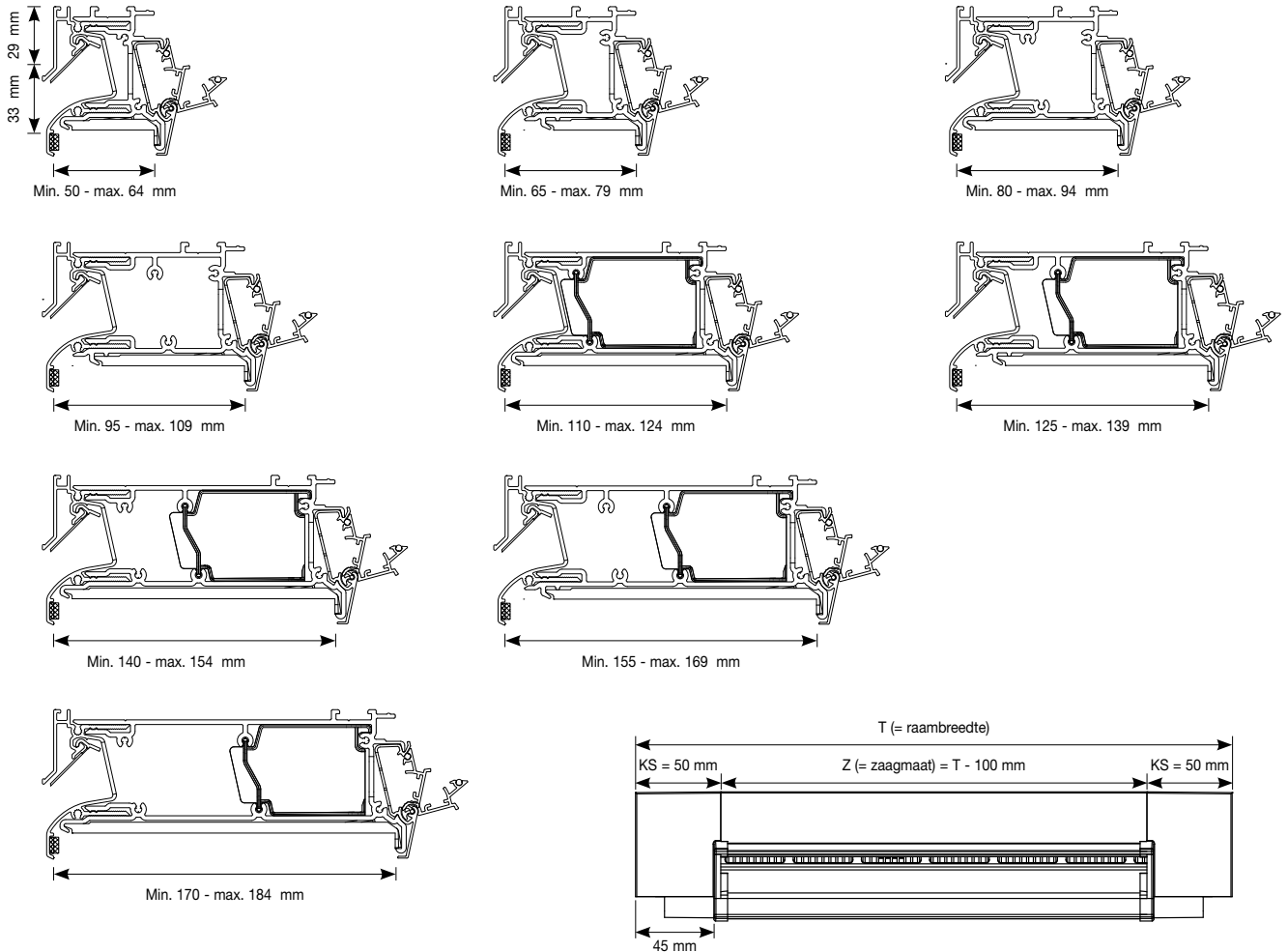
## Inbraakwerend

Het Invisivent<sup>EVO</sup>-gamma voldoet aan de inbraakwerendheidsklasse 2 en is daarom geschikt voor gebruik op een raam van klasse WK2.

**Epb / Integratie in Systeem C<sup>+</sup> EVO II**



Detailweergave



Technische gegevens	Invisivent® EVO HF
<b>Debiet</b>	
q1 bij 2 Pa	67,0 m³/h/m
q1 bij 10 Pa	60,0 m³/h/m
<b>Comfort</b>	
Geluidsdemping $D_{n,e,w}$ (C;C <sub>tr</sub> )	
- In open positie	28 (-1;-2) dB
- In gesloten positie	49 (-2;-4) dB
<b>Technische gegevens</b>	
Standenregeling	5 posities
Bediening	Manueel, stang, koord, motor
U-waarde	2,8 W/m²K
Luchtdoorlaat bij 50 Pa	<15% (in gesloten positie)
Waterwerend in gesloten positie, tot	900 Pa
Waterwerend in open positie, tot	150 Pa
<b>Afmetingen</b>	
Glasaf trek	0 mm
Hoogte	62 mm
Diepte raamprofielen	50 tot 184 mm (of meer op aanvraag)
Max. Lengte	6000 mm



# Invisivent® EVO AK < Akoestische klepventilatieroosters op het raam



 **epb** SYSTEEM  **C+ EVO II**



*Het meest discrete, zelfregelende, geluiddempende raamventilatierooster*

De Invisivent EVO AK is de akoestische variant van de Invisivent EVO. De aanwezigheid van verschillende types geluiddempende mousse in het binnenprofiel zorgt voor 4 mogelijke niveaus van geluiddemping (Basic, High, Ultra of Extreme). Afhankelijk van de raambreedte wordt ofwel het PVC-middenprofiel aangepast of worden er opvulprofielen voorzien om de Invisivent EVO AK perfect te laten aansluiten op het raamprofiel.

Raambreedte < 110 mm: Invisivent EVO AK Basic + opvulprofiel  
(> 110 mm wordt het PVC-profiel aangepast)

Raambreedte < 140 mm: Invisivent EVO AK High / Ultra / Extreme  
+ opvulprofiel  
(> 140 mm wordt het PVC-profiel aangepast)

## Installatie bovenop het raamprofiel

De Invisivent EVO AK wordt bovenop aluminium, houten of kunststof raamprofielen achter slag geplaatst. Aangezien er niet geraakt wordt aan de glasgrootte, staat deze bijna onzichtbare installatiewijze garant voor een maximale lichtinval.

## Thermisch onderbroken

Geen koude-overdracht van buiten naar binnen.

## i-Flux®

Dankzij zijn zelfregelende klep staat de Invisivent EVO AK borg voor de toevoer van verse en gezonde lucht zonder tocht (Invisivent EVO AK Extreme is niet-zelfregelend). Bovendien leidt de manueel verstelbare binnenklep de binnenkomende luchtstroom naar boven, wat voor een maximale verspreiding van de verse lucht zorgt in uw woning.

## Geluiddempend

In open toestand: Invisivent EVO AK Basic: 34 (0;-1) dB  
Invisivent EVO AK High: 39 (0;-1) dB  
Invisivent EVO AK Ultra: 42 (0;-2) dB  
Invisivent EVO AK Extreme: 48 (0;-2) dB

## Vervangbare akoestische mousse

## Insectenwerend

## Inbraakwerend

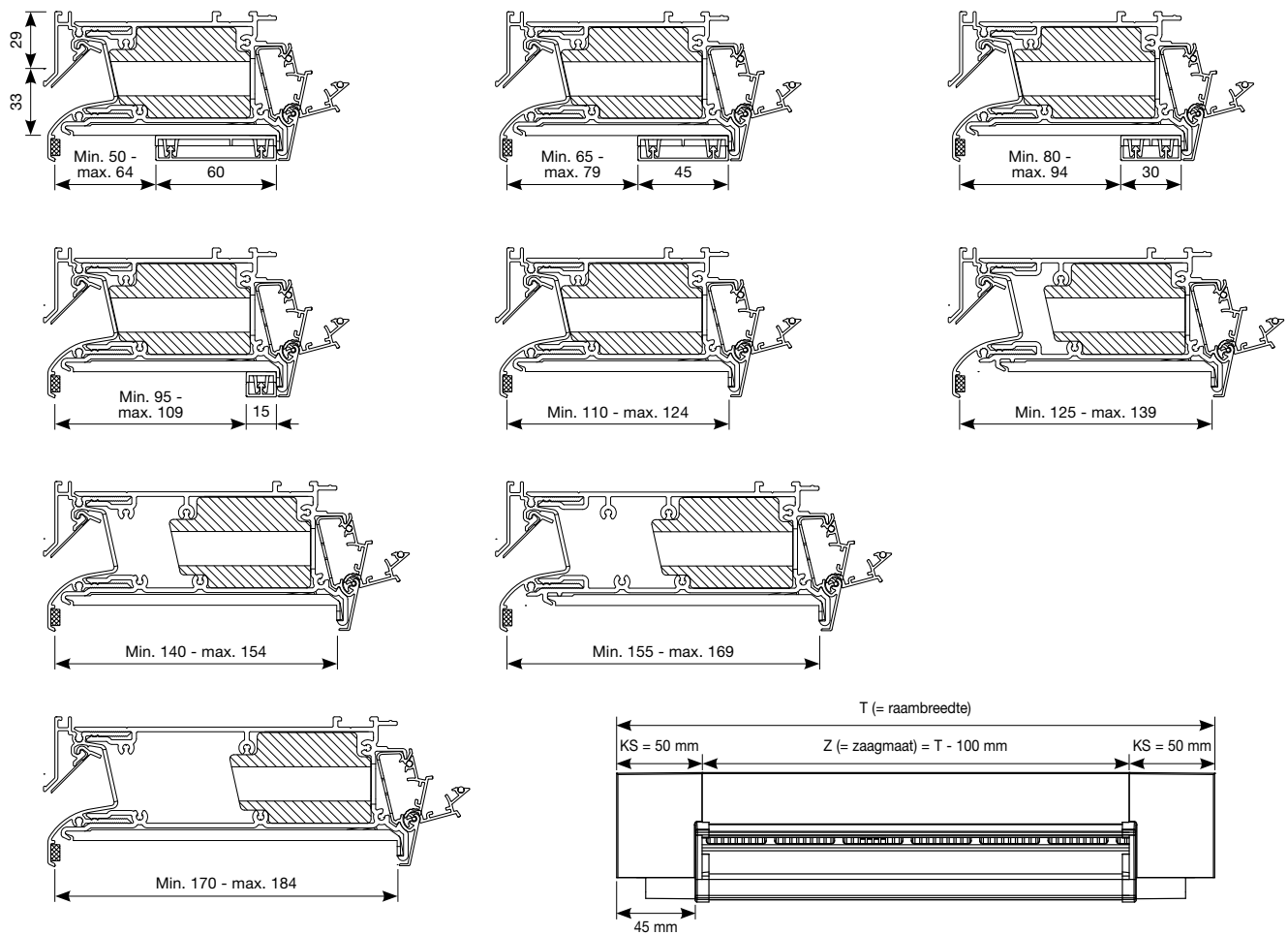
Het Invisivent EVO-gamma voldoet aan de inbraakwrenheidklasse 2 en is daarom geschikt voor gebruik op een raam van klasse WK2.

## Epb / Integratie in System C+ EVO II

(niet geldig voor Invisivent EVO AK Extreme)



Detailweergave Invisivent® EVO AK BASIC

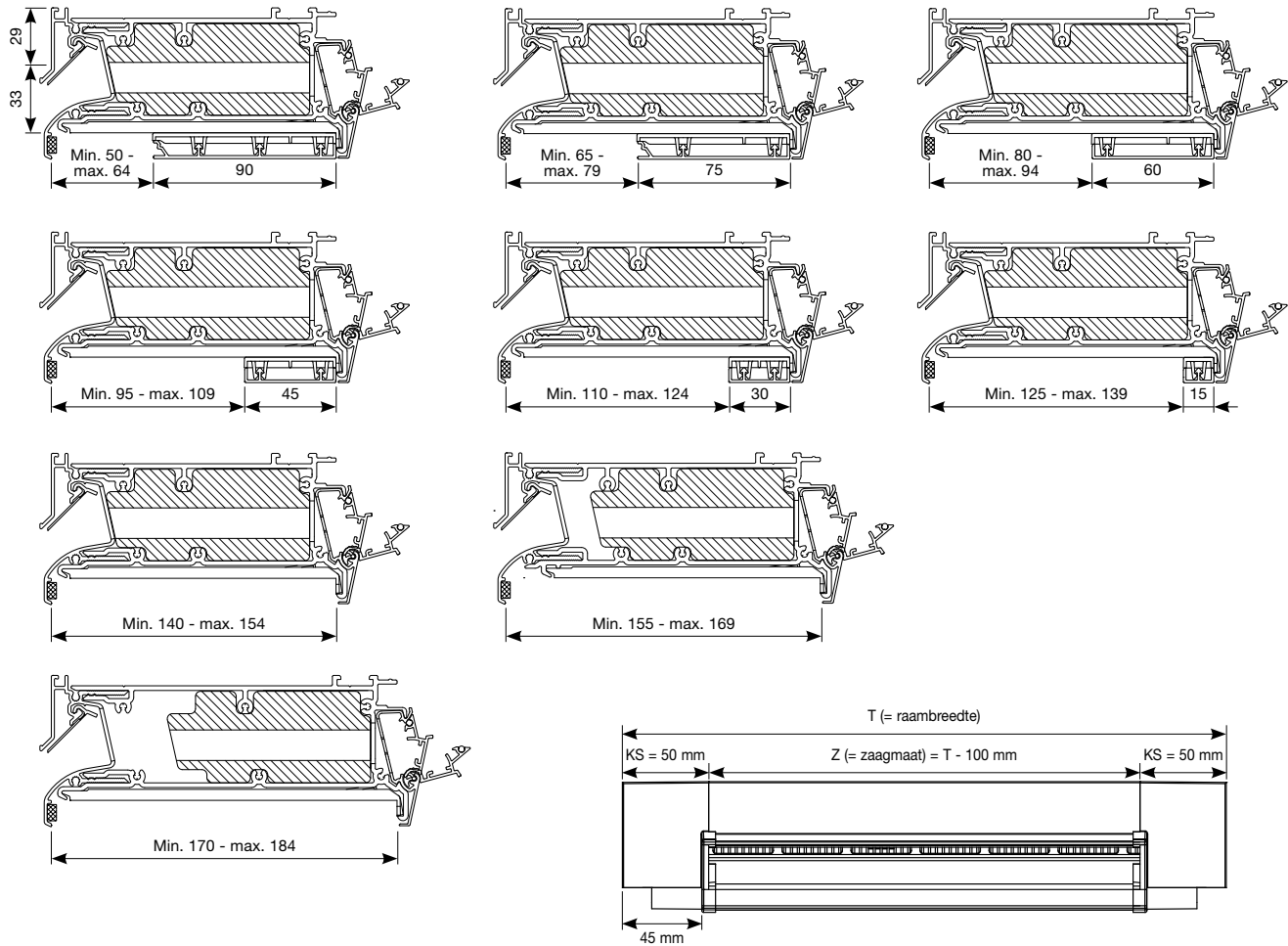


Technische gegevens	Invisivent® EVO AK Basic
<b>Debiet</b>	
q1 bij 2 Pa	58,0 m³/h/m
q1 bij 10 Pa	56,0 m³/h/m
<b>Comfort</b>	
Geluidsdemping $D_{n,e,w}$ (C;C <sub>tr</sub> )	
- In open positie	34 (0;-1) dB
- In gesloten positie	57 (-1;-4) dB
<b>Technische gegevens</b>	
Standenregeling	5 posities
Bediening	Manueel, stang, koord, motor
U-waarde	2,0 W/m²K
Luchtdoorlaat bij 50 Pa	<15% (in gesloten positie)
Waterwerend in gesloten positie, tot	900 Pa
Waterwerend in open positie, tot	150 Pa
<b>Afmetingen</b>	
Glasaf trek	0 mm
Hoogte	62 mm
Diepte raamprofielen	50 tot 184 mm (of meer op aanvraag)
Max. Lengte	6000 mm



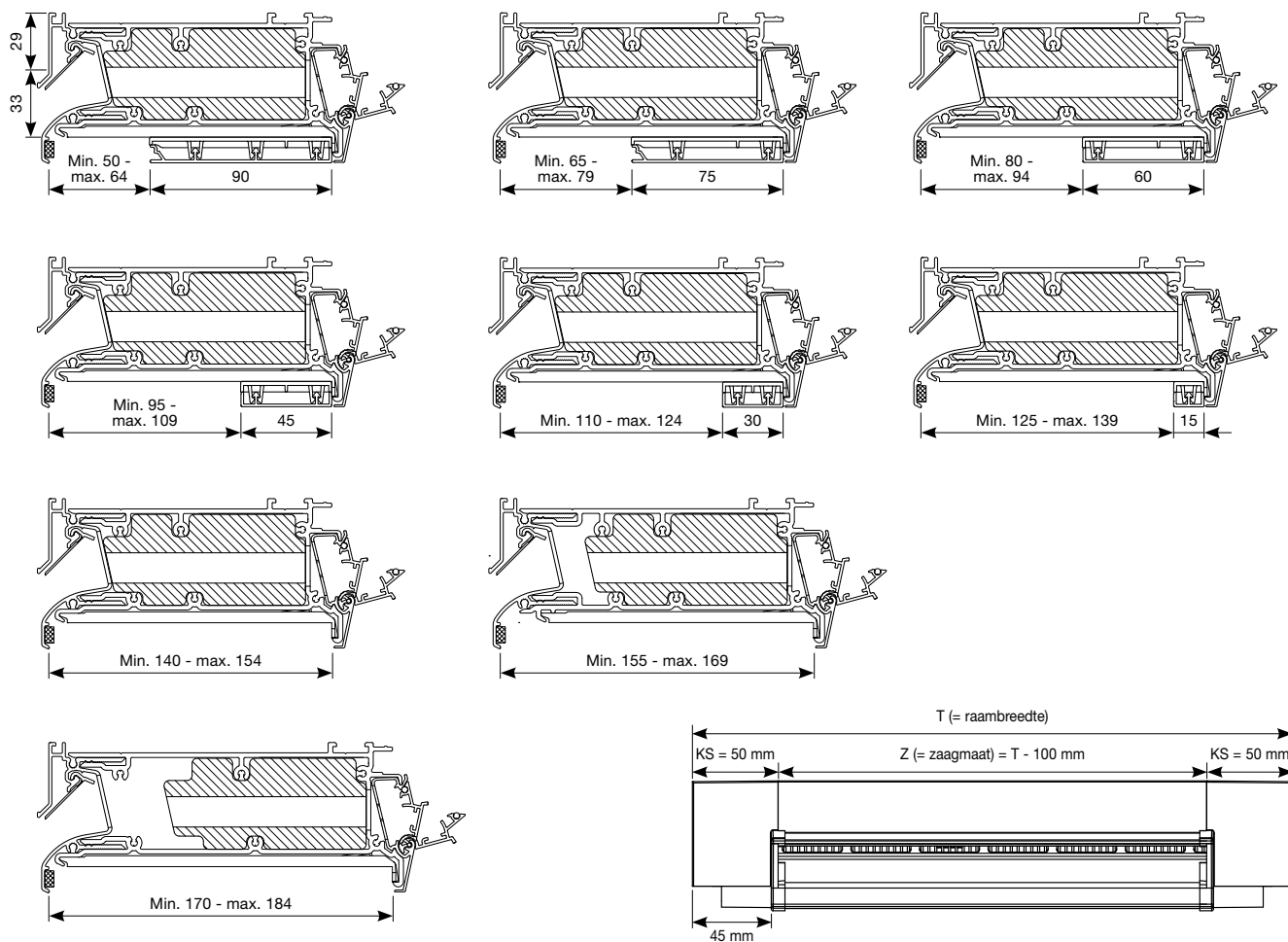
# Invisivent® EVO AK High < Akoestische klepventilatioeroosters op het raam

## Detailweergave Invisivent® EVO AK HIGH



Technische gegevens	Invisivent® EVO AK High
<b>Debiet</b>	
q1 bij 2 Pa	44,0 m³/h/m
q1 bij 10 Pa	43,0 m³/h/m
<b>Comfort</b>	
Geluidsdemping $D_{n,e,w}$ (C; C <sub>tr</sub> )	
- In open positie	39 (0;-1) dB
- In gesloten positie	62 (-2;-6) dB
<b>Technische gegevens</b>	
Standenregeling	5 posities
Bediening	Manueel, stang, koord, motor
U-waarde	2,2 W/m²K
Luchtdoorlaat bij 50 Pa	<15% (in gesloten positie)
Waterwerend in gesloten positie, tot	900 Pa
Waterwerend in open positie, tot	150 Pa
<b>Afmetingen</b>	
Glasaf trek	0 mm
Hoogte	62 mm
Diepte raamprofielen	50 tot 184 mm (of meer op aanvraag)
Max. Lengte	6000 mm

Detailweergave Invisivent® EVO AK Ultra

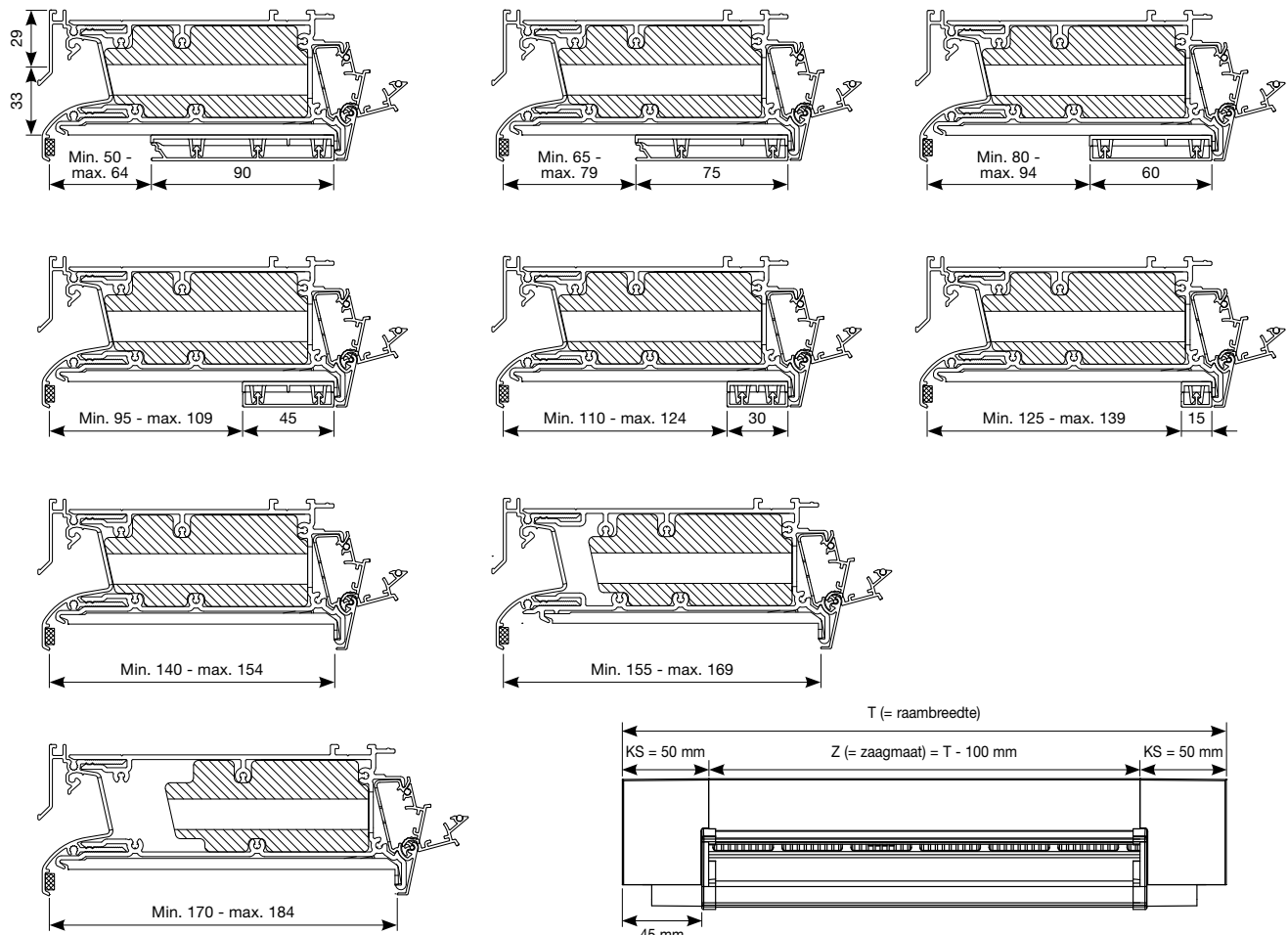


Technische gegevens	Invisivent® EVO AK Ultra
<b>Debiet</b>	
q1 bij 2 Pa	34,2 m³/h/m
q1 bij 10 Pa	21,6 m³/h/m
<b>Comfort</b>	
Geluidsdemping $D_{n,e,w}$ (C;C <sub>tr</sub> )	
- In open positie	42 (0;-2) dB
- In gesloten positie	64 (-1;-4) dB
<b>Technische gegevens</b>	
Standenregeling	5 posities
Bediening	Manueel, stang, koord, motor
U-waarde	2,2 W/m²K
Luchtdoorlaat bij 50 Pa	<15% (in gesloten positie)
Waterwerend in gesloten positie, tot	900 Pa
Waterwerend in open positie, tot	150 Pa
<b>Afmetingen</b>	
Glasaf trek	0 mm
Hoogte	62 mm
Diepte raamprofielen	50 tot 184 mm (of meer op aanvraag)
Max. Lengte	6000 mm



# Invisivent® EVO AK Extreme < Akoestische klepventilatieroosters op het raam

## Detailweergave Invisivent® EVO AK EXTREME



**Opgepast:** Invisivent® EVO AK Extreme is visueel gelijk aan High en UT maar heeft geen zelfregelende klep!

Technische gegevens	Invisivent® EVO AK Extreme
<b>Debiet</b>	
q1 bij 2 Pa	11,0 m³/h/m
q1 bij 10 Pa	24,0 m³/h/m
<b>Comfort</b>	
Geluidsdemping $D_{n,e,w}$ (C;C <sub>tr</sub> )	
- In open positie	48 (0;-2) dB
- In gesloten positie	64 (-4;-11) dB
<b>Technische gegevens</b>	
Standenregeling	5 posities
Bediening	Manueel, stang, koord, motor
U-waarde	1,7 W/m²K
Luchtdoorlaat bij 50 Pa	<15% (in gesloten positie)
Waterwerend in gesloten positie, tot	900 Pa
Waterwerend in open positie, tot	150 Pa
<b>Afmetingen</b>	
Glasaf trek	0 mm
Hoogte	62 mm
Diepte raamprofielen	50 tot 184 mm (of meer op aanvraag)
Max. Lengte	6000 mm





# Akoestische klepventilatieroosters op het raam > Invisivent® EVO HR

*Het meest discrete, zelfregelende en akoestische ventilatierooster voor windbelaste toepassingen*

De Invisivent<sup>EVO</sup> HR biedt de ideale oplossing voor windbelaste toepassingen zoals hoogbouw en appartementsbouw aan de kust. De Invisivent<sup>EVO</sup> HR bevat onder andere akoestisch materiaal dat externe geluiden zoveel mogelijk dempt (vb. wind, meeuwen, verkeer), wat het comfort van de gebruiker verhoogt. De aanwezigheid van verschillende types geluiddempende mousse in het binnenprofiel zorgt voor 3 mogelijke niveaus van geluiddemping (Basic, High of Ultra). Daarenboven zorgt de standaard gemonteerde buitenkap voor een perfecte waterwerendheid in de meest extreme omstandigheden. Extra montageschroeven en clipsen garanderen voldoende stabiliteit en stevigheid van het totale raam. De unieke Invisivent<sup>EVO</sup> HR combineert zijn functionaliteit met een maximaal respect voor de architectuur door mogelijkheid van plaatsing "achter slag" op het raamprofiel.

**Windbelaste toepassingen zoals hoogbouw en appartementsbouw aan de kust**

## Installatie bovenop het raamprofiel

De Invisivent<sup>EVO</sup> HR wordt bovenop aluminium, houten of kunststof raamprofielen achter slag geplaatst. Aangezien er niet geraakt wordt aan de glasgrootte, staat deze bijna onzichtbare installatiewijze garant voor een maximale lichtinval.

## Thermisch onderbroken

Geen koude-overdracht van buiten naar binnen.

## i-Flux®

Dankzij zijn zelfregelende klep staat de Invisivent<sup>EVO</sup> HR borg voor de toevoer van verse en gezonde lucht zonder tocht. Bovendien leidt de manueel verstelbare binnenklep de binnenkomende luchtstroom naar boven, wat voor een maximale verspreiding van de verse lucht zorgt in uw woning.

## Geluiddempend

Invisivent<sup>EVO</sup> HR Basic: 34 (0;-1) dB in open toestand

Invisivent<sup>EVO</sup> HR High: 39 (0;-1) dB in open toestand

Invisivent<sup>EVO</sup> HR Ultra: 42 (0;-2) dB in open toestand

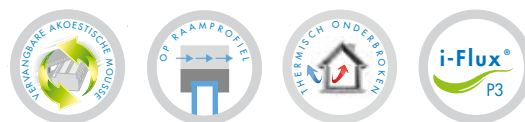
## Vervangbare akoestische mousse

## Insectenwerend

## Inbraakwerend

Het Invisivent<sup>EVO</sup>-gamma voldoet aan de inbraakwerendheidsklasse 2 en is daarom geschikt voor gebruik op een raam van klasse WK2.

## Epb / Integratie in Systeem C+ EVO II

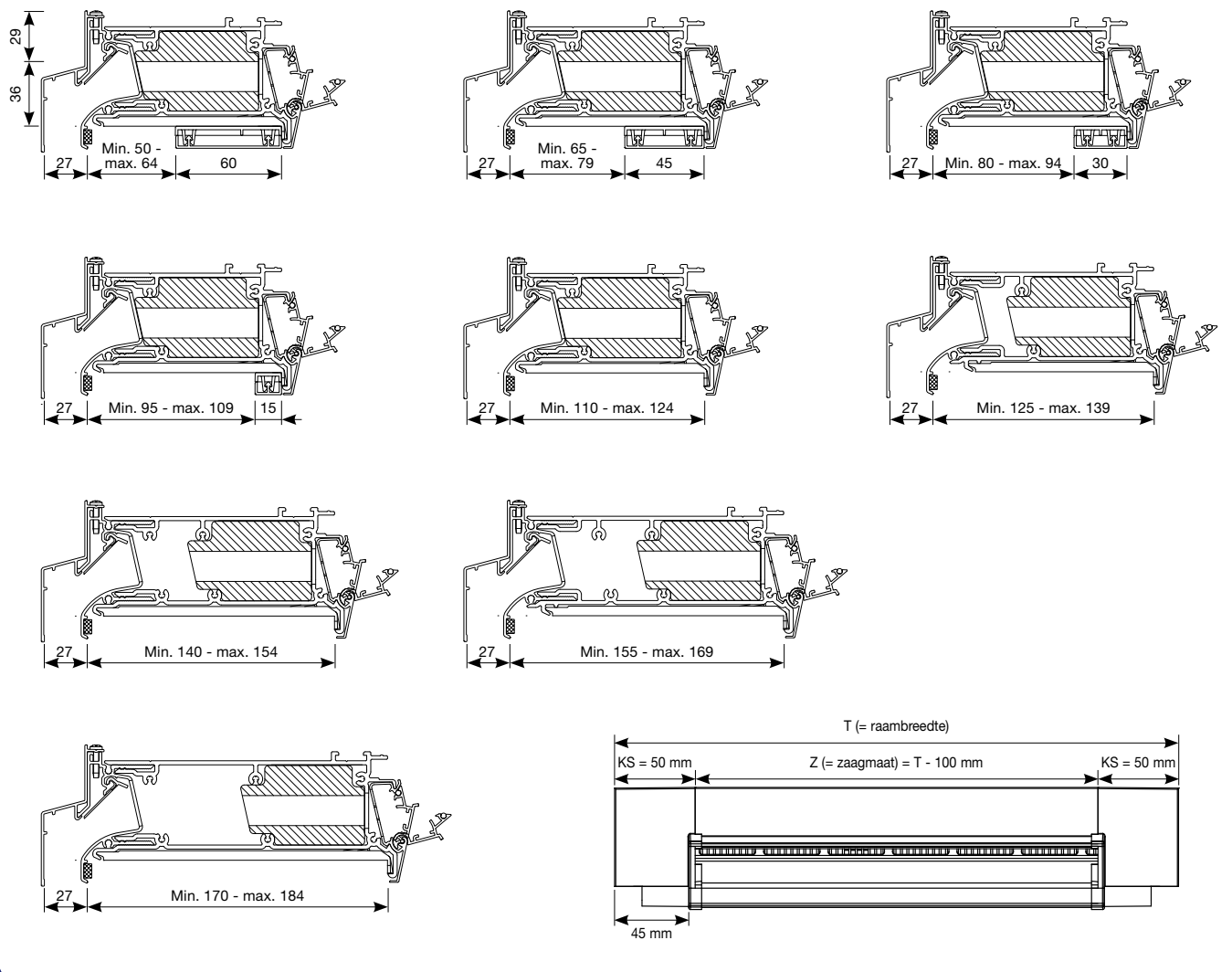


**epb** SYSTEEM C+ EVO II



# Invisivent® EVO HR Basic < Akoestische klepventilatieroosters op het raam

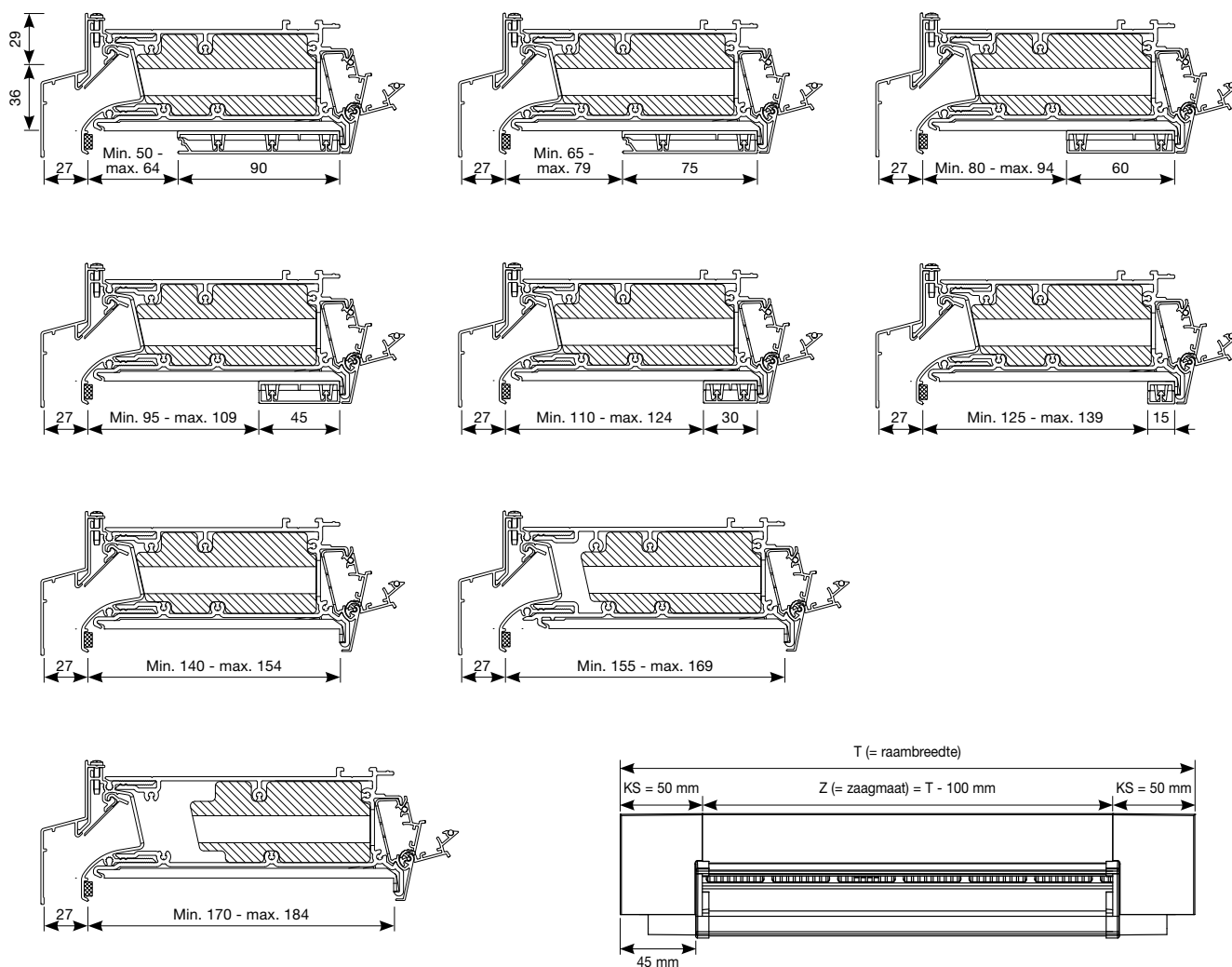
## Detailweergave Invisivent® EVO HR Basic



Technische gegevens	Invisivent® EVO HR Basic
<b>Debiet</b>	
q1 bij 2 Pa	58,0 m³/h/m
q1 bij 10 Pa	56,0 m³/h/m
<b>Comfort</b>	
Geluidsdemping $D_{n,e,w}$ (C; C <sub>tr</sub> )	
- In open positie	34 (0;-1) dB
- In gesloten positie	57 (-1;-4) dB
<b>Technische gegevens</b>	
Standenregeling	16 posities
Bediening	Manueel, stang, koord, motor
U-waarde	2,0 W/m²K
Luchtdoorlaat bij 50 Pa	<15% (in gesloten positie)
Waterwerend in gesloten positie, tot	1200 Pa
Waterwerend in open positie, tot	250 Pa
<b>Afmetingen</b>	
Glasaf trek	0 mm
Hoogte	65 mm
Diepte raamprofielen	50 tot 184 mm (of meer op aanvraag)
Max. Lengte	6000 mm

# Akoestische klepventilatie­roosters op het raam > Invisivent® EVO HR High

## Detailweergave Invisivent® EVO HR High

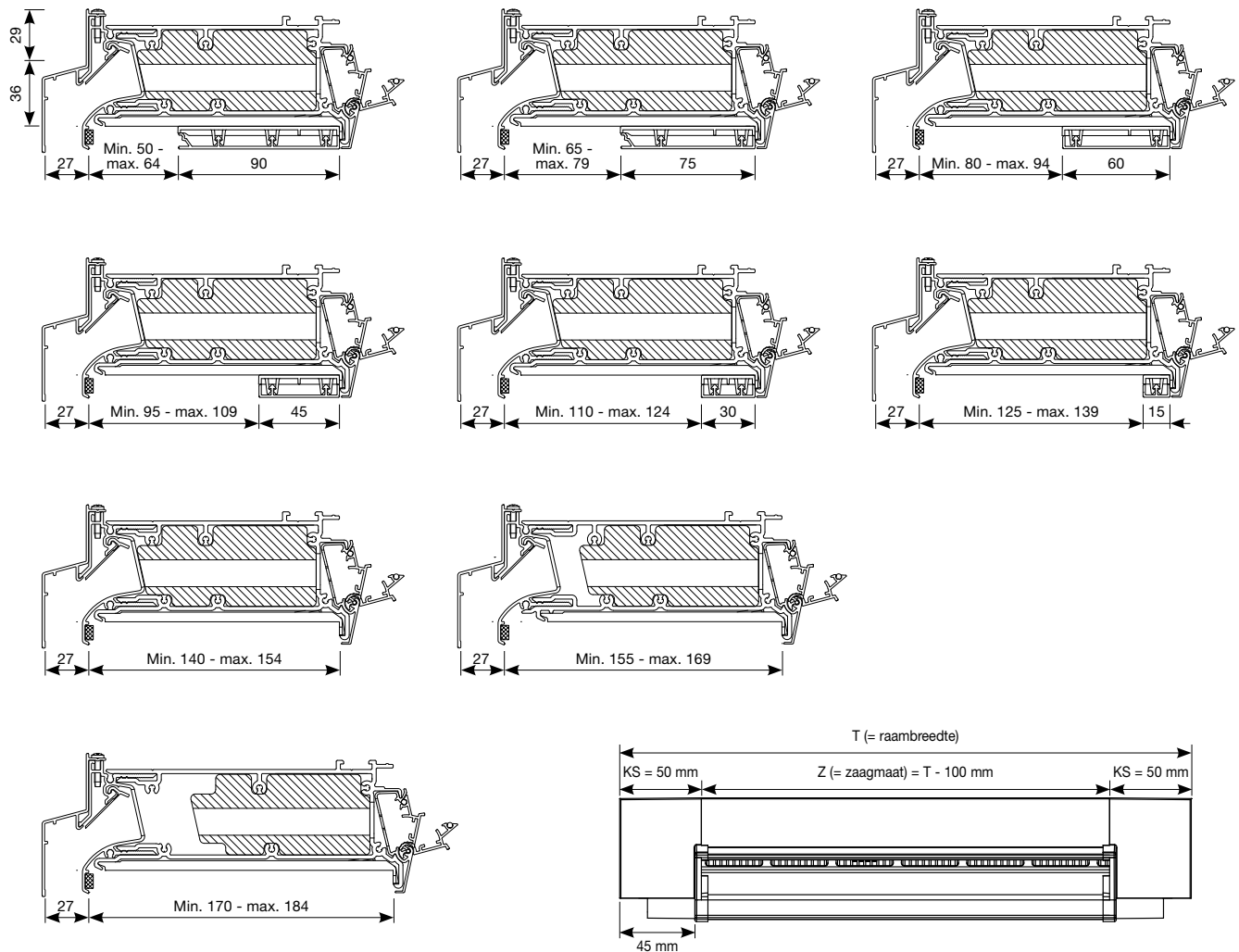


Technische gegevens	Invisivent® EVO HR High
<b>Debiet</b>	
q1 bij 2 Pa	44,0 m³/h/m
q1 bij 10 Pa	43,0 m³/h/m
<b>Comfort</b>	
Geluidsdemping $D_{n,e,w}$ (C;C <sub>tr</sub> )	
- In open positie	39 (0;-1) dB
- In gesloten positie	62 (-2;-6) dB
<b>Technische gegevens</b>	
Standenregeling	16 posities
Bediening	Manueel, stang, koord, motor
U-waarde	2,2 W/m²K
Luchtdoorlaat bij 50 Pa	<15% (in gesloten positie)
Waterwerend in gesloten positie, tot	1200 Pa
Waterwerend in open positie, tot	250 Pa
<b>Afmetingen</b>	
Glasaf­trek	0 mm
Hoogte	65 mm
Diepte raamprofielen	50 tot 184 mm (of meer op aanvraag)
Max. Lengte	6000 mm



# Invisivent® EVO HR Ultra < Akoestische klepventilatie roosters op het raam

## Detailweergave Invisivent® EVO HR Ultra



Technische gegevens	Invisivent® EVO HR Ultra
<b>Debiet</b>	
q1 bij 2 Pa	34,2 m³/h/m
q1 bij 10 Pa	21,6 m³/h/m
<b>Comfort</b>	
Geluidsdemping $D_{n,e,w}$ (C; C <sub>tr</sub> )	
- In open positie	42 (0;-2) dB
- In gesloten positie	64 (-1;-4) dB
<b>Technische gegevens</b>	
Standenregeling	16 posities
Bediening	Manueel, stang, koord, motor
U-waarde	2,2 W/m²K
Luchtdoorlaat bij 50 Pa	<15% (in gesloten positie)
Waterwerend in gesloten positie, tot	1200 Pa
Waterwerend in open positie, tot	250 Pa
<b>Afmetingen</b>	
Glasaf trek	0 mm
Hoogte	65 mm
Diepte raamprofielen	50 tot 184 mm (of meer op aanvraag)
Max. Lengte	6000 mm

# Akoestische klepventilatieroosters op het raam > AKR33-module

*Het meest discrete, zelfregelende, geluiddempende raamventilatierooster*

Doorheen de jaren kan de geluidsoverlast in uw buurt drastisch toenemen. De AKR33-module maakt het mogelijk om uw reeds geïnstalleerde Invisivent<sup>EVO</sup> op te waarderen met een minimale geluidsabsorberende module zodat u terug van uw woning kan genieten in alle rust.

## Akoestische retrofit module

De AKR33-module kan eenvoudig achteraf op een reeds geïnstalleerde Invisivent<sup>EVO</sup> geklikt worden.

## Thermisch onderbroken

Geen koude-overdracht van buiten naar binnen.

## i-Flux®

Dankzij zijn zelfregelende klep staat de Invisivent<sup>EVO</sup> AKR33-module borg voor de toevoer van verse en gezonde lucht zonder tocht. Bovendien leidt de manueel verstelbare binnenklep de binnenkomende luchtstroom naar boven, wat voor een maximale verspreiding van de verse lucht zorgt in uw woning.

## Geluiddempend

Invisivent<sup>EVO</sup> + AKR33-module: 33 (-1;-2) dB in open toestand

Beschikbaar in dezelfde kleur als de Invisivent<sup>EVO</sup>

## Insectenwerend

## Inbraakwerend

Het Invisivent<sup>EVO</sup>-gamma voldoet aan de inbraakwerendheidsklasse 2 en is daarom geschikt voor gebruik op een raam van klasse WK2.

Epb / Integratie in Systeem C+<sup>EVO II</sup>

Technische gegevens	AKR33-module
<b>Debiet</b>	
q1 bij 2 Pa	49,7 m³/h/m
q1 bij 10 Pa	38,9 m³/h/m
<b>Comfort</b>	
Geluidsdemping $D_{n,e,w}$ (C;C <sub>tr</sub> )	
- In open positie	33 (-1;-2) dB
- In gesloten positie	46 (0;-2) dB
<b>Technische gegevens</b>	
Standenregeling	6 posities
Bediening	Manueel, stang, koord, motor
U-waarde	3,6 W/m²K
Luchtdoorlaat bij 50 Pa	<15% (in gesloten positie)
Waterwerend in gesloten positie, tot	650 Pa
Waterwerend in open positie, tot	50 Pa

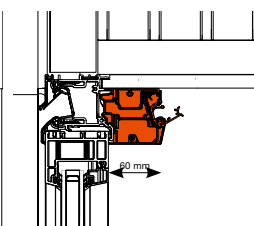
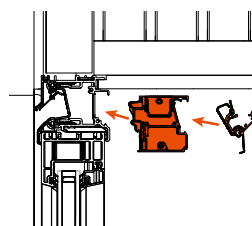
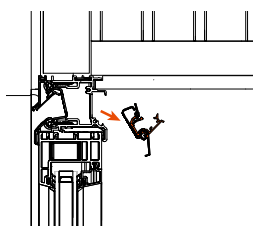


**epb** SYSTEEM C+<sup>EVO II</sup>

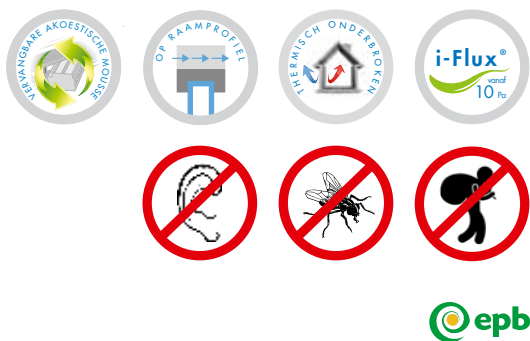


## Installatie

1. Verwijder het aluminium binnenprofiel van de Invisivent<sup>EVO</sup>
2. Klik de akoestische AKR33-module op het PVC-middenprofiel van de Invisivent<sup>EVO</sup>
3. Plaats het aluminium binnenprofiel van de Invisivent<sup>EVO</sup> terug op de AKR33-module



# Invisivent® EVO UT < Akoestische klepventilatieroosters op het raam



*Het meest discrete, zelfregelende, geluiddempende raamventilatierooster voor utiliteitsbouw*

De Invisivent<sup>EVO</sup> UT is de akoestische variant van de Invisivent<sup>EVO</sup>, speciaal ontwikkeld voor utiliteitsbouw. De Invisivent<sup>EVO</sup> UT werd ontwikkeld met het oog op het ventileren van ruimtes met een hoge bezettingsgraad. De zelfregelende klep treedt pas in werking bij een winddruk van 10 Pa, zodat er constant een hoger niveau van basisventilatie is. **Deze raamverluchting is enkel geschikt voor utiliteitsbouw waar de natuurlijke toevoer en mechanische afvoer van verse lucht zich in de zelfde ruimte bevinden.**

Raambreedte < 140 mm: Invisivent<sup>EVO</sup> UT + opvulprofiel  
(> 140 mm wordt het PVC-profiel aangepast)

## Utiliteitsbouw

### Installatie bovenop het raamprofiel

De Invisivent<sup>EVO</sup> UT wordt bovenop aluminium, houten of kunststof raamprofielen achter slag geplaatst. Aangezien er niet geraakt wordt aan de glasgrootte, staat deze bijna onzichtbare installatiewijze garant voor een maximale lichtinval.

### Thermisch onderbroken

Geen koude-overdracht van buiten naar binnen.

### i-Flux®

Dankzij zijn zelfregelende klep staat de Invisivent<sup>EVO</sup> UT borg voor de toevoer van verse en gezonde lucht zonder tocht. De zelfregelende klep treedt pas in werking bij een winddruk van 10 Pa (i.p.v. bij 2 Pa).

### Geluiddempend

Invisivent<sup>EVO</sup> UT: 39 (0;-1) dB in open toestand

### Vervangbare akoestische mousse

### Insectenwerend

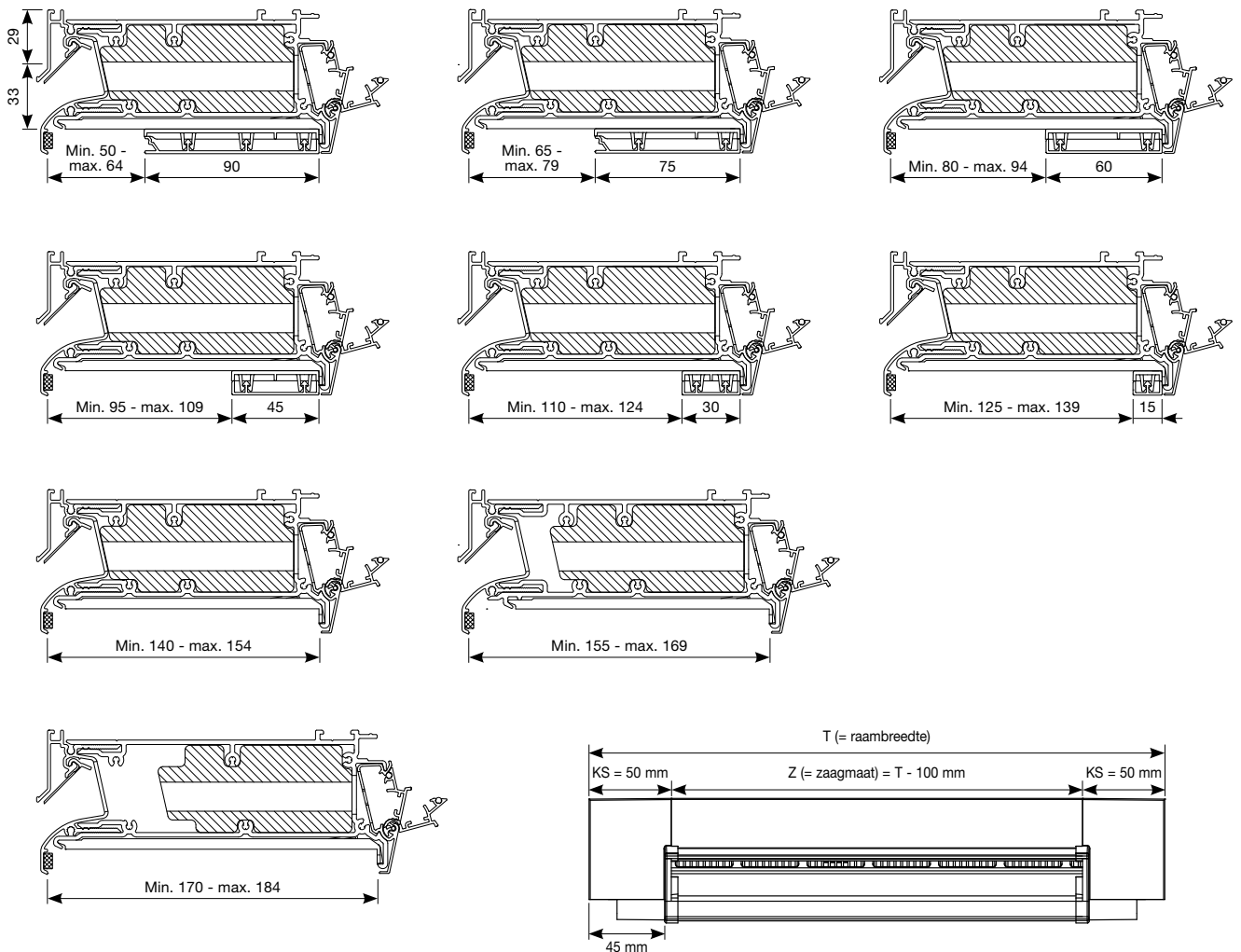
### Inbraakwerend

Het Invisivent<sup>EVO</sup>-gamma voldoet aan de inbraakwerendheidsklasse 2 en is daarom geschikt voor gebruik op een raam van klasse WK2.

### Epb

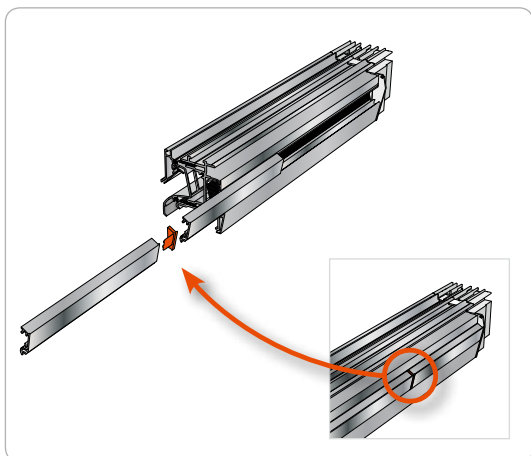


Detailweergave Invisivent® EVO UT



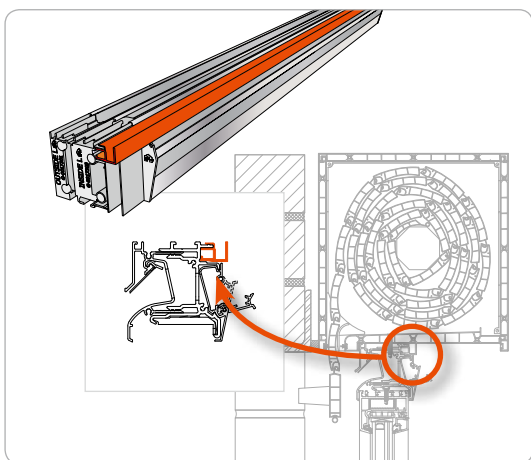
Technische gegevens	Invisivent® EVO UT
<b>Debiet</b>	
q1 bij 2 Pa	46,0 m³/h/m
q1 bij 10 Pa	116,0 m³/h/m
<b>Comfort</b>	
Geluidsdemping $D_{n,e,w}$ (C;C <sub>tr</sub> )	
- In open positie	39 (0;-1) dB
- In gesloten positie	62 (-2;-6) dB
<b>Technische gegevens</b>	
Standenregeling	5 posities
Bediening	Manueel, stang, koord, motor
U-waarde	2,2 W/m²K
Luchtdoorlaat bij 50 Pa	<15% (in gesloten positie)
Waterwerend in gesloten positie, tot	900 Pa
Waterwerend in open positie, tot	150 Pa
<b>Afmetingen</b>	
Glasaf trek	0 mm
Hoogte	62 mm
Diepte raamprofielen	50 tot 184 mm (of meer op aanvraag)
Max. Lengte	6000 mm





### Splitsen binnenklep

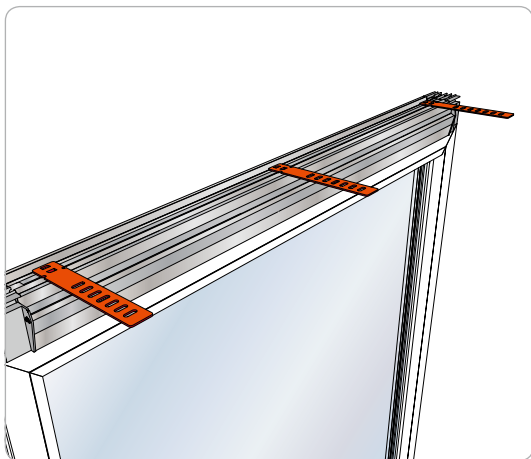
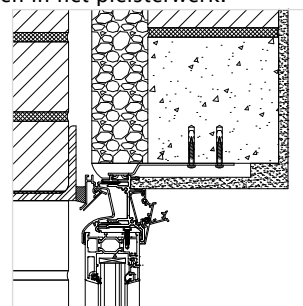
Omwille van de gebruiksvriendelijkheid of op vraag van de klant wordt de binnenklep gesplitst voor lengtes groter dan 3500 mm. Een speciaal middenstukje (3 mm dik) wordt geplaatst tussen de twee kleppen om een mooie afwerking te garanderen.



### Afwerkingsprofiel

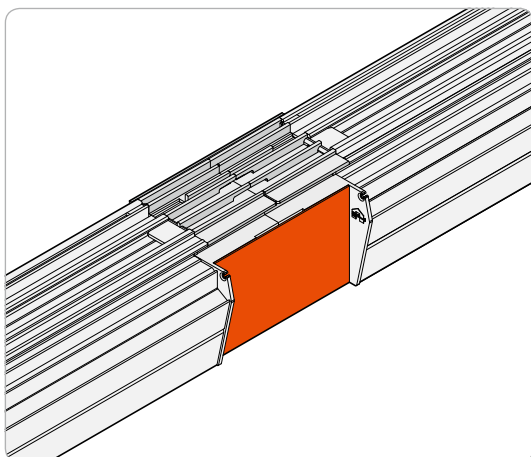
De Invisivent EVO werd ontworpen met het oog op een perfecte afwerking. Bovenaan het ventilatierooster werd een uitsparing voorzien waarin een gipsplaat of MDF-paneel tot 10 mm dik kan geplaatst worden. Dit laat toe om het ventilatierooster discreet te integreren in het pleisterwerk.

Het optionele aluminium afwerkingsprofiel wordt best gebruikt bij natte bepleistering. Om een hoogwaardige afwerking te garanderen, wordt het gebruik van dit profiel eveneens aangeraden bij de installatie van bijvoorbeeld een rolluikkast bovenop de Invisivent EVO. Dit profiel is beschikbaar in dezelfde kleur als het binnenprofiel van de Invisivent EVO.



### Installatie met muurankers

De Invisivent EVO is voorzien van een dokengroef zodat de raamverluchting snel en gemakkelijk aan de ruwbouw kan worden bevestigd met behulp van muurankers.



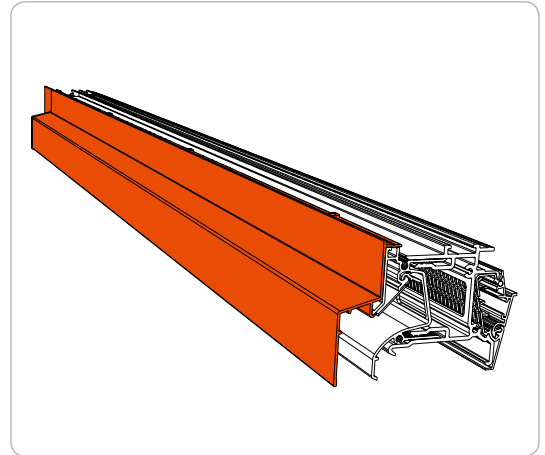
### Koppelen van meerdere Invisivent® EVO

Een Invisivent EVO is beschikbaar in lengtes tot 6 meter. Het is echter ook mogelijk om meerdere Invisivent EVO verluchtingsroosters naast elkaar te plaatsen en deze met een koppelplaatje tussen de verschillende verluchtingen mooi af te werken.



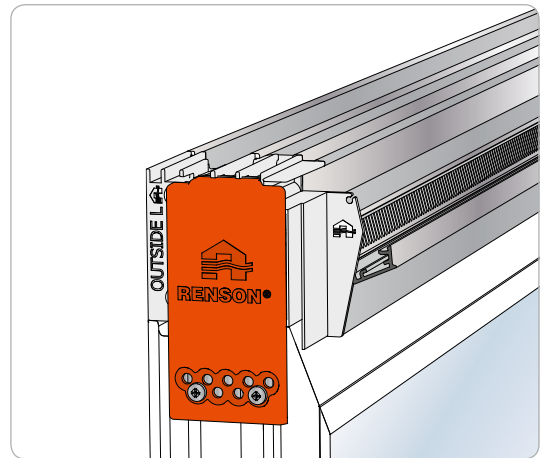
### Buitenkap

Indien de Invisivent<sup>EVO</sup> blootgesteld wordt aan gure weersomstandigheden (veel regen, opwaaiend zand, rukwinden) kan men ervoor kiezen om de Invisivent<sup>EVO</sup> van een weerbeschermingskap te voorzien. Deze kap garandeert u het hoogste comfort, zelfs onder extreme weersomstandigheden.



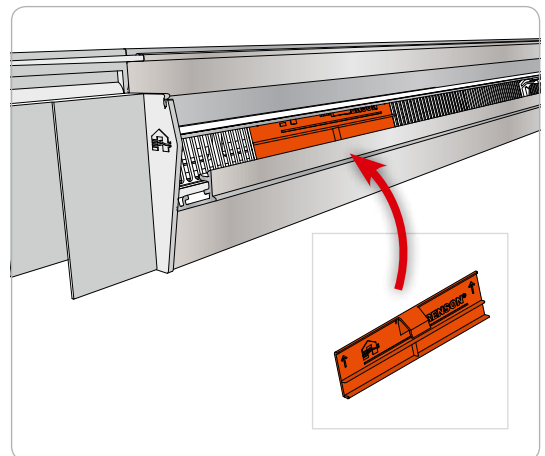
### Zijdelings montageplaatje

Het gebruik van zijdelingse montageplaatjes is aangeraden om zeker te zijn dat de Invisivent<sup>EVO</sup> goed aansluit op het raam.



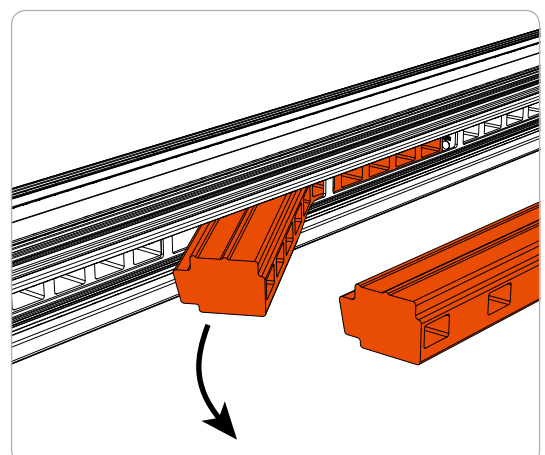
### Debietbeperkers

Er kunnen gemakkelijk debietbeperkers in de Invisivent<sup>EVO</sup> geplaatst worden. Deze sluiten elk 100 mm van de toevoeropening af. Op deze wijze kan u zelf de maximale luchtdoorlaat regelen.

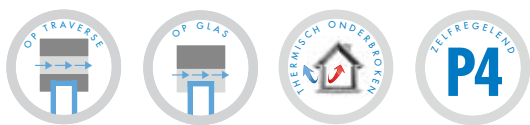


### Vervangbare akoestische mousse

De akoestische mousse kan door de perforatie-openingen in het PVC-middenprofiel uit het ventilatierooster worden verwijderd, en op die manier gemakkelijk gereinigd of vervangen worden.



## AR75 < Klepventilatie roosters op glas/traverse



 **epb** SYSTEEM **C**<sup>® EVO II</sup>



*Uitstekend zelfregelend ventilatierooster met 4 verschillende debieten in 1 ontwerp*

Met zijn unieke gepatenteerde interne mechanisme kan de AR75 4 verschillende debieten bereiken, terwijl visueel hetzelfde uitzicht behouden blijft.

### **Installatie op glas (of traverse)**

De AR75 werd ontworpen voor installatie op glas en is integreerbaar in aluminium, houten en PVC-raamprofielen. De AR75 kan ook traverse geplaatst worden door middel van een bijkomstig traverseprofiel.

### **Thermisch onderbroken**

Geen koude-overdracht van buiten naar binnen.

### **Zelfregelend: P4!**

Dankzij zijn zelfregelende klep staat de AR75 borg voor een maximale toevoer van verse en gezonde lucht zonder enige tocht.

### **Vier verschillende debieten met één en hetzelfde model**

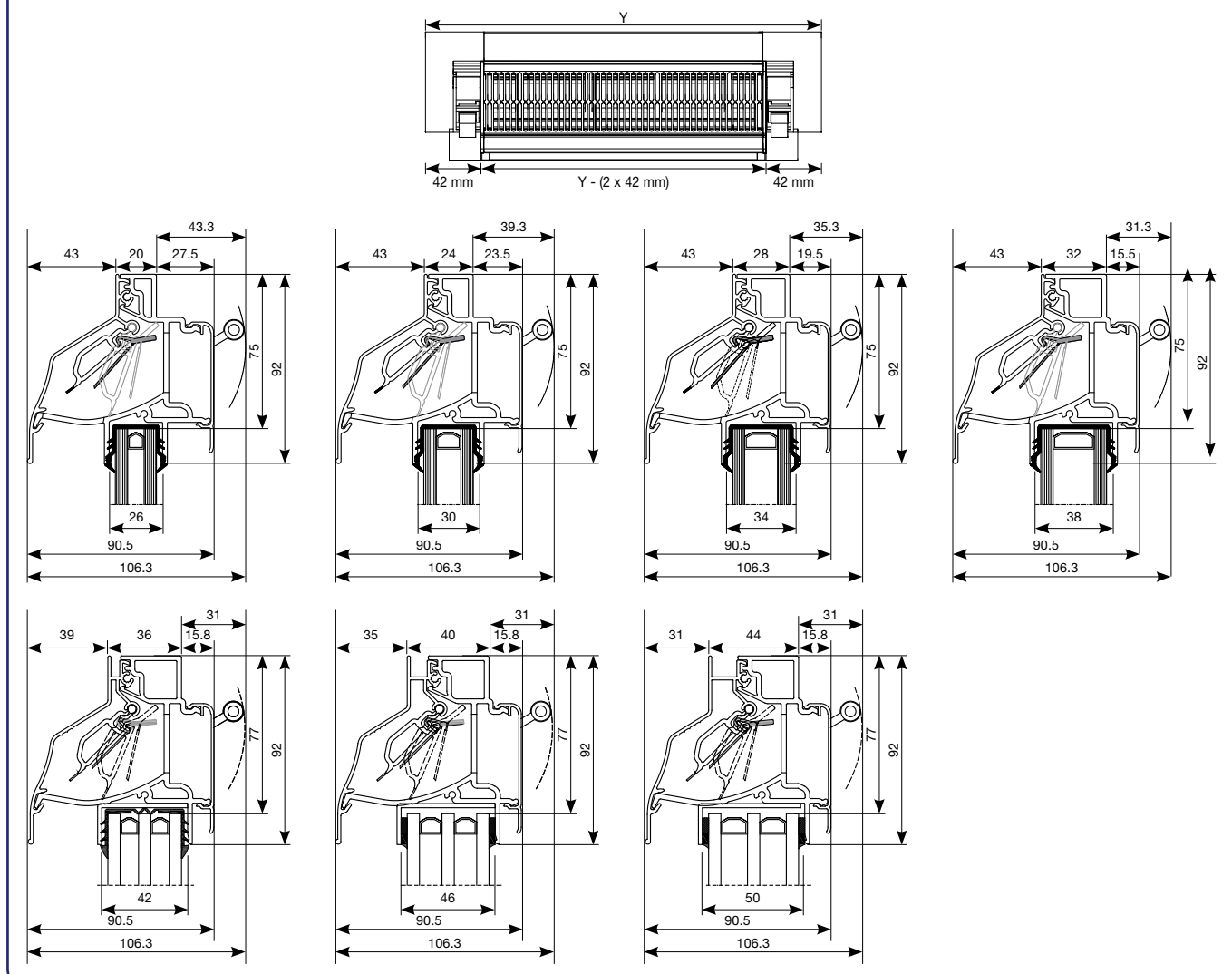
Dankzij een intern mechanisme is het mogelijk om 4 verschillende debieten te bereiken. Dit maakt het mogelijk om binnen één ontwerp (visueel) hetzelfde product te gebruiken voor verschillende ruimtes met bijhorend verschillende debietnoden.

### **Insectenwerend**

**Epb / Integratie in System C<sup>+</sup> EVO II**



## Detailweergave



Technische gegevens	Small	Medium	Large	Xlarge
<b>Debiet</b>				
q1 bij 2 Pa	56,0 m <sup>3</sup> /h/m	72,0 m <sup>3</sup> /h/m	82,0 m <sup>3</sup> /h/m	105,0 m <sup>3</sup> /h/m
q1 bij 10 Pa	64,0 m <sup>3</sup> /h/m	80,0 m <sup>3</sup> /h/m	89,0 m <sup>3</sup> /h/m	116,0 m <sup>3</sup> /h/m
<b>Comfort</b>				
Geluidsdemping D <sub>n,e,w</sub> (C;C <sub>tr</sub> )				
- in open positie	26 (-1;-1) dB	26 (-1;-2) dB	26 (-1;-2) dB	26 (-1;-1) dB
- in gesloten positie	43 (-1;-1) dB	43 (-1;-1) dB	43 (-1;-1) dB	43 (-1;-1) dB
<b>Technische gegevens</b>				
Standenregeling	Traploos verstelbaar			
Bediening	Manueel, stang, koord, motor			
U-waarde	3,0 W/m <sup>2</sup> K			
Luchtdoorlaat bij 50 Pa	<15% (in gesloten positie)			
Waterwerend in gesloten positie, tot	650 Pa			
Waterwerend in open positie, tot	50 Pa			
<b>Afmetingen</b>				
Glasaftek	75 mm (glasdiktes: 20, 24, 28, en 32 mm) / 77 mm (glasdiktes: 36, 40 en 44 mm)			
Hoogte	92 mm			
Glasdiktes	20, 24, 28, 32, 36*, 40*, 44* mm		20, 24, 28, 32, 36* mm	
Max. Lengte	2500 mm			

\* niet voor traverse

## AR90-THK90 < Klepventilatie roosters op glas/traverse



 **epb** SYSTEEM  <sup>® EVO II</sup>



### *AR90: Zelfregelend kleprooster met extra regenwerende kap aan de buitenzijde*

De AR90 is de zelfregelende versie van de THK90. De zelfregelende klep voorkomt tocht en helpt om energieverliezen te minimaliseren. Net als de THK90 is de AR90 voorzien van een regenwerende buitenkap.

#### **Installatie op glas (of traverse)**

De AR90 werd ontworpen voor installatie op glas en is integreerbaar in aluminium, houten en PVC-raamprofielen, telkens voor glasdiktes van 20, 24 of 28 mm. De AR90 kan optioneel ook op traverse geïnstalleerd worden mits gebruik van de bijkomstige traverseprofielen.

#### **Thermisch onderbroken**

Geen koude-overdracht van buiten naar binnen.

#### **Zelfregelend: P3**

Dankzij zijn zelfregelende klep staat de AR90 borg voor toevoer van verse en gezonde lucht zonder tocht.

#### **Vlak binnenprofiel!**

Het vlakke binnenprofiel maakt de AR90 ideaal voor integratie in het vaste deel van schuiframen.

#### **Insectenwerend**

**Epb / Integratie in System C<sup>+</sup> EVO II**



 **epb**



### *THK90: Kleprooster met extra regenwerende kap aan de buitenzijde*

THK90 is gekenmerkt door een vlakke binnenkant waardoor het ideaal is voor integratie in het vaste deel van een schuifraam. Aan de buitenzijde is de THK90 voorzien van een regenwerende buitenkap.

#### **Installatie op glas (of traverse)**

De THK90 werd ontworpen voor installatie op glas en is integreerbaar in aluminium, houten en PVC-raamprofielen, telkens voor glasdiktes van 20, 24 of 28 mm. De THK90 kan optioneel ook op traverse geïnstalleerd worden mits gebruik van de bijkomstige traverseprofielen.

#### **Thermisch onderbroken**

Geen koude-overdracht van buiten naar binnen.

#### **Vlak binnenprofiel**

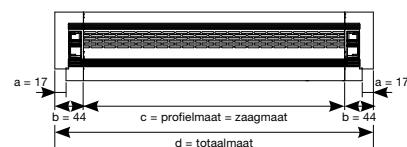
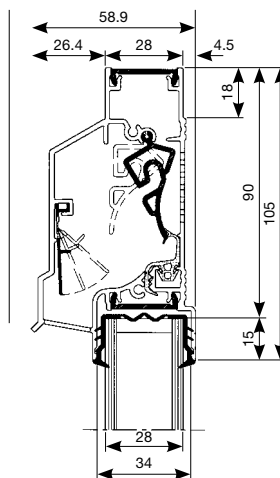
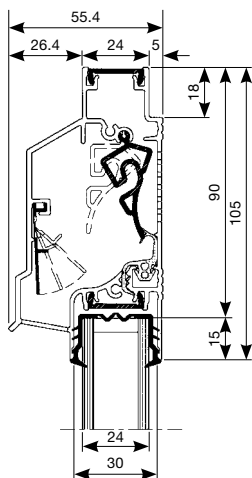
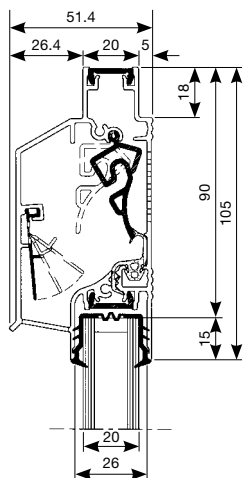
Het vlakke binnenprofiel maakt de THK90 ideaal voor integratie in het vaste deel van schuiframen.

#### **Insectenwerend**

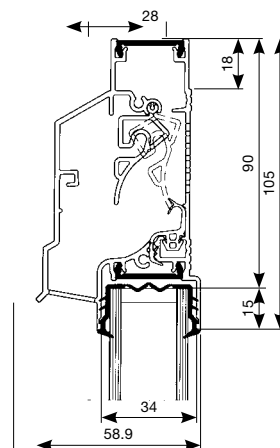
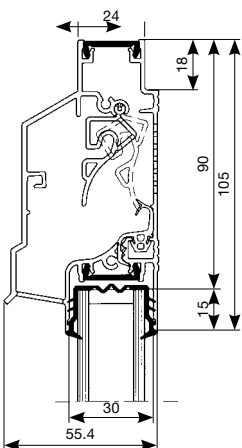
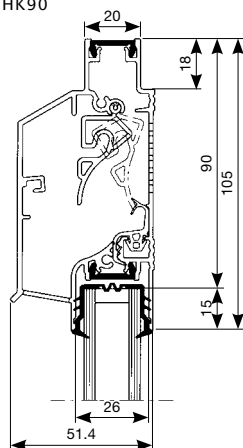
**Epb**

## Detailweergave

AR90



THK90



Technische gegevens	AR90	THK90
<b>Debiet</b>		
q1 bij 2 Pa	66,0 m <sup>3</sup> /h/m	61,1 m <sup>3</sup> /h/m
q1 bij 10 Pa	69,0 m <sup>3</sup> /h/m	131,1 m <sup>3</sup> /h/m
<b>Comfort</b>		
Geluidsdemping D <sub>n,e,w</sub> (C;C <sub>tr</sub> )		
- in open positie	30 (-1;-2) dB	28 (0;-1) dB
- in gesloten positie	45 (-1;-3) dB	44 (0;-1) dB
<b>Technische gegevens</b>		
Standenregeling	5 posities	5 posities
Bediening	Manueel, stang, koord, motor	Manueel, stang, koord, motor
U-waarde	3,9 W/m <sup>2</sup> K	3,9 W/m <sup>2</sup> K
Luchtdoorlaat bij 50 Pa	<15% (in gesloten positie)	<15% (in gesloten positie)
Waterwerend in gesloten positie, tot	650 Pa	650 Pa
Waterwerend in open positie, tot	100 Pa	50 Pa
<b>Afmetingen</b>		
Glasaftrek	90 mm	90 mm
Hoogte	105 mm	105 mm
Glasdikte	20, 24 of 28 mm	20, 24 of 28 mm
Max. Lengte	2500 mm (2000 mm bij motorbediening)	2500 mm (2000 mm bij motorbediening)

# THM90<sup>EVO</sup>/THM90PB<sup>EVO</sup>/THM90TR<sup>EVO</sup> < Klepventilatie-roosters op glas/traverse



 **epb** SYSTEEM  **C<sup>+</sup> EVO II**



*Zelfregelend vlak verluchttingsrooster,  
ideaal voor schuifdeuren*

THM90<sup>EVO</sup> is een volledig vlak raamrooster, wat het product ideaal maakt voor integratie in schuiframen. De THM90<sup>EVO</sup> kan zowel op het glas, onderaan het raam (THM90PB<sup>EVO</sup>) of tussen profielen (THM90TR<sup>EVO</sup>) geplaatst worden. Het is het aangewezen product voor natuurlijke ventilatie bij convectie, nl. door een THM90PB<sup>EVO</sup> onderaan en een THM90<sup>EVO</sup> bovenaan een serre of veranda te plaatsen.

## **Installatie op glas (of traverse)**

De THM90<sup>EVO</sup> werd ontworpen voor installatie op glas en is integreerbaar in aluminium, houten en PVC-raamprofielen. De THM90<sup>EVO</sup> kan zowel op het glas, onderaan het raam (THM90PB<sup>EVO</sup>) of tussen profielen (THM90TR<sup>EVO</sup>) geplaatst worden.

De THM90<sup>EVO</sup> is enkel geschikt voor plaatsing op het gelijkvloers.

## **Thermisch onderbroken**

Geen koude-overdracht van buiten naar binnen.

## **Zelfregelend: P3**

Dankzij zijn zelfregelende klep staat de THM90<sup>EVO</sup> borg voor toevoer van verse en gezonde lucht zonder tocht.

## **Volledig vlak profiel!**

Het vlakke design van de THM90<sup>EVO</sup> maakt dit product ideaal voor integratie in schuiframen (de THM90<sup>EVO</sup> is niet geschikt voor integratie in hoogbouw).

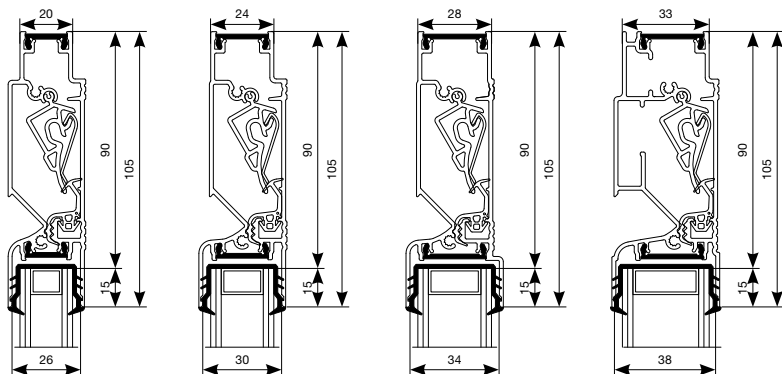
## **Insectenwerend**

**Epb / Integratie in System C<sup>+</sup> EVO II**

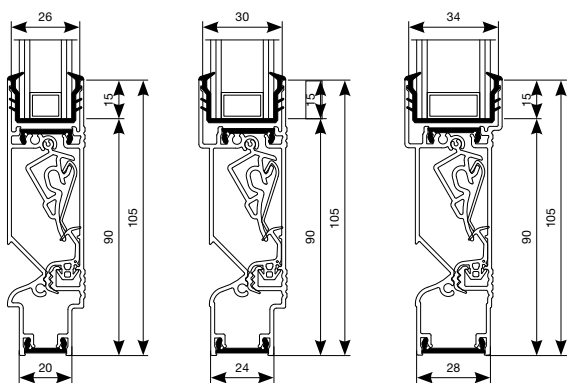


Detailweergave

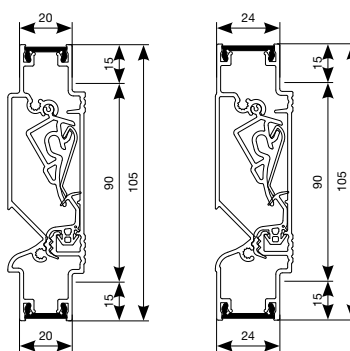
THM90<sup>EVO</sup>



THM90PB<sup>EVO</sup>



THM90TR<sup>EVO</sup>



Technische gegevens	THM90 <sup>EVO</sup> – THM90PB <sup>EVO</sup> – THM90TR <sup>EVO</sup>
<b>Debiet</b>	
q1 bij 2 Pa	52,0 m <sup>3</sup> /h/m
q1 bij 10 Pa	58,0 m <sup>3</sup> /h/m
<b>Comfort</b>	
Geluidsdemping D <sub>n,e,w</sub> (C;C <sub>tr</sub> )	
- In open positie	26 (0;0) dB
- In gesloten positie	45 (-1;-1) dB
<b>Technische gegevens</b>	
Standenregeling	5 posities
Bediening	Manueel, stang, koord, motor
U-waarde	3,8 W/m <sup>2</sup> K
Luchtdoorlaat bij 50 Pa	<15% (in gesloten positie)
Waterwerend in gesloten positie, tot	650 Pa
Waterwerend in open positie, tot	100 Pa
<b>Afmetingen</b>	
Glasftrek	90 mm
Hoogte	105 mm
Glasdikte	
THM90 <sup>EVO</sup>	20, 24, 28 of 33 mm
THM90PB <sup>EVO</sup>	20, 24 of 28 mm
THM90TR <sup>EVO</sup>	20 of 24 mm
Max. Lengte	2500 mm (2000 mm bij motorbediening)



## AR60 < Klepventilatie roosters op glas/traverse



*AR60: Zelfregelend kleprooster met extra regenwerende kap aan de buitenzijde*

AR60 is gekenmerkt door een gebogen binnenklep die de binnenkomende luchtstroom naar boven geleid. Aan de buitenzijde is de AR60 voorzien van een regenwerende kap.

De zelfregelende klep voorkomt tocht en helpt om energieverliezen te minimaliseren.

### **Installatie op glas (of traverse)**

De AR60 werd ontworpen voor installatie op glas en is integreerbaar in aluminium, houten en PVC-raamprofielen, telkens voor glasdiktes van 20, 24 of 28 mm. De AR60 kan optioneel ook op traverse geïnstalleerd worden mits gebruik van de bijkomstige traverseprofielen.

### **Thermisch onderbroken**

Geen koude-overdracht van buiten naar binnen.

### **i-Flux®**

Dankzij zijn zelfregelende klep staat de AR60 borg voor de toevoer van verse en gezonde lucht zonder tocht. Bovendien leidt de manueel verstelbare binnenklep de binnenkomende luchtstroom naar boven, wat voor een maximale verspreiding van de verse lucht zorgt in uw woning.

### **Insectenwerend**

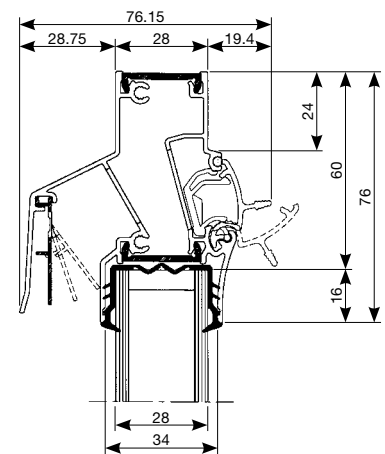
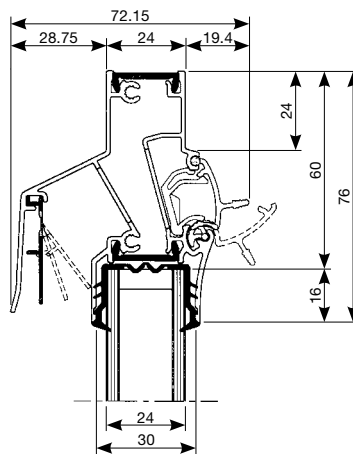
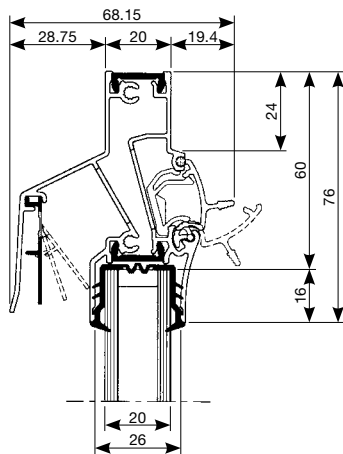
### **Epb**





Detailweergave

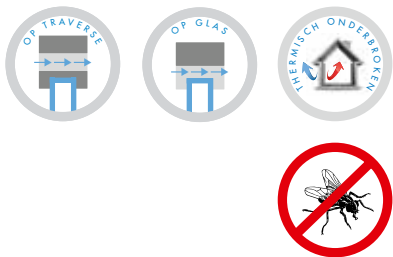
AR60



Technische gegevens	AR60
<b>Debiet</b>	
q1 bij 2 Pa	43,5 m <sup>3</sup> /h/m
q1 bij 10 Pa	73,0 m <sup>3</sup> /h/m
<b>Comfort</b>	
Geluidsdemping D <sub>n,e,w</sub> (C;C <sub>tr</sub> )	
- in open positie	27 (0;0) dB
- in gesloten positie	44 (0;0) dB
<b>Technische gegevens</b>	
Standenregeling	5 posities
Bediening	Manueel, stang, koord
U-waarde	4,5 W/m <sup>2</sup> K
Luchtdoorlaat bij 50 Pa	<15% (in gesloten positie)
Waterwerend in gesloten positie, tot	650 Pa
Waterwerend in open positie, tot	100 Pa
<b>Afmetingen</b>	
Glasaftek	60 mm
Hoogte	76 mm
Glasdikte	20, 24 of 28 mm
Max. Lengte	2500 mm



## TC60 < Klepventilatieroosters op glas/traverse



*Compact kleprooster met een uitstekende prijs-/kwaliteitsratio*

TC60 is een niet-zelfregelend, thermisch onderbroken aluminium ventilatierooster voor installatie op glas. De TC60 is gekenmerkt door het zacht glooiende design van het buitenprofiel en een glasaf trek van slechts 60 mm.

### **Installatie op glas (of traverse)**

De TC60 werd ontworpen voor installatie op glas en is integreerbaar in aluminium, houten en PVC-raamprofielen, telkens voor glasdiktes van 20, 24 of 28 mm. De TC60 kan optioneel ook op traverse geïnstalleerd worden mits gebruik van de bijkomstige traverseprofielen.

### **Thermisch onderbroken**

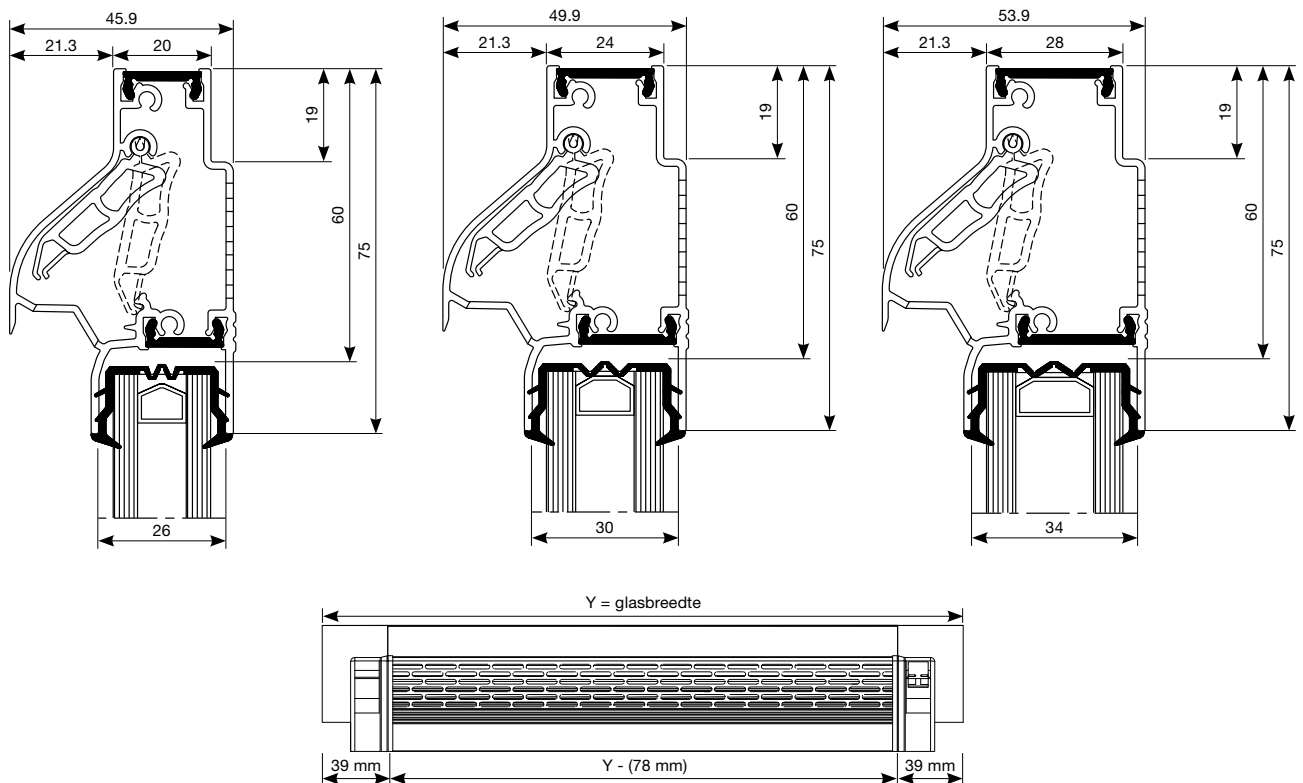
Geen koude-overdracht van buiten naar binnen.

### **Uitstekende prijs-kwaliteitsratio**

### **Insectenwerend**



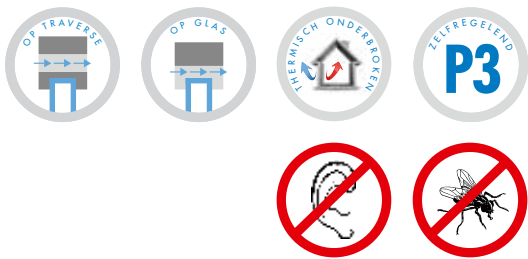
## Detailweergave



Technische gegevens	TC60
<b>Debiet</b>	
q1 bij 2 Pa	65,5 m <sup>3</sup> /h/m
q1 bij 10 Pa	146,5 m <sup>3</sup> /h/m
<b>Comfort</b>	
Geluidsdemping $D_{n,e,w}$ (C;C <sub>tr</sub> )	
- In open positie	28 (0;0) dB
- In gesloten positie	42 (0;0) dB
<b>Technische gegevens</b>	
Standenregeling	traploze verstelling
Bediening	Manueel, stang, koord
U-waarde	3,3 W/m <sup>2</sup> K
Luchtdoorlaat bij 50 Pa	<15% (in gesloten positie)
Waterwerend in gesloten positie, tot	650 Pa
Waterwerend in open positie, tot	10 Pa
<b>Afmetingen</b>	
Glasaf trek	60 mm
Hoogte	75 mm
Glasdikte	20, 24 of 28 mm
Max. Lengte	2500 mm



# Sonovent® < Akoestische klepventilatie-roosters op glas/traverse



 **epb** SYSTEEM **C**® EVO II



## Zelfregelend ventilatie-rooster met superieure geluidsdemping

RENSON® ontwikkelde het Sonovent-gamma om tegemoet te komen aan twee aspecten van wooncomfort:

- fysisch comfort: verse en gezonde lucht zonder tocht
- akoestisch comfort: tot 56 dB geluidsdemping

Er zijn 4 types Sonovent beschikbaar; Small, Medium, Large en Xlarge, elk met 4 mogelijke verschillende lichtspleten (10, 15, 20 of 25 mm). Dit maakt een totaal van 16 mogelijke alternatieve modellen, elk met een verschillend debiet en verschillende geluidsdemping. Bovendien kunnen de thermische onderbrekingen verschillend gepositioneerd worden, afhankelijk van het model en de installatiewijze. De Sonovent biedt hiermee een ideale oplossing voor elke situatie.

### Traverse installatie (of op glas)

De Sonovent wordt bij voorkeur op traverse geplaatst. Door de toevoeging van L-profielen aan boven -en onderzijde kan de Sonovent ook op glas geplaatst worden.

### Thermisch onderbroken

Geen koude-overdracht van buiten naar binnen. De thermische onderbreking kan verschillend gepositioneerd worden, afhankelijk van het model en de installatiewijze.

### Zelfregelend: P3

Dankzij zijn zelfregelende klep staat de Sonovent borg voor de toevoer van verse en gezonde lucht zonder tocht.

### Geluidsdempend

Variabele geluidsdemping in functie van het gekozen model, gaande van 37dB tot 56 dB.

### Insectenwerend

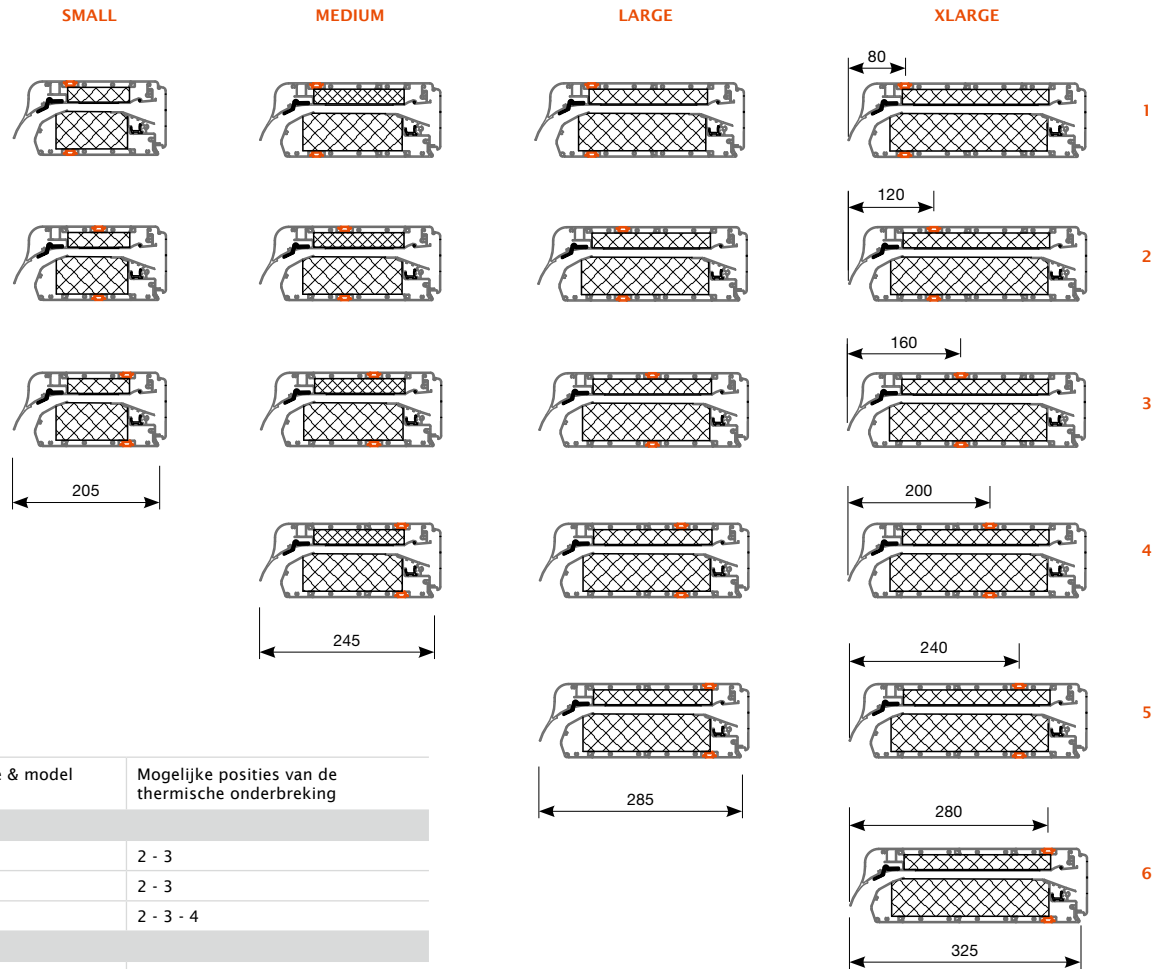
Epb / Integratie in System C<sup>+</sup> EVO II



Het veelzijdige Sonovent® gamma

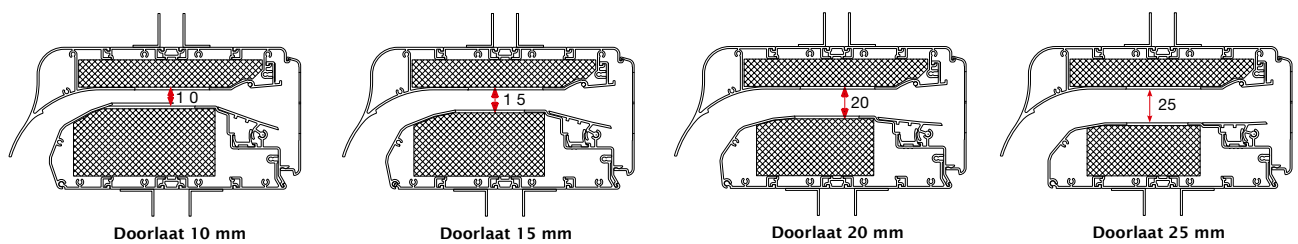
4 verschillende modellen met een variërende positie van de thermische onderbreking

- ➔ Modellen: **Small - Medium - Large - Xlarge**
- ➔ Thermische onderbreking: verschillende posities **1 tot en met 6**

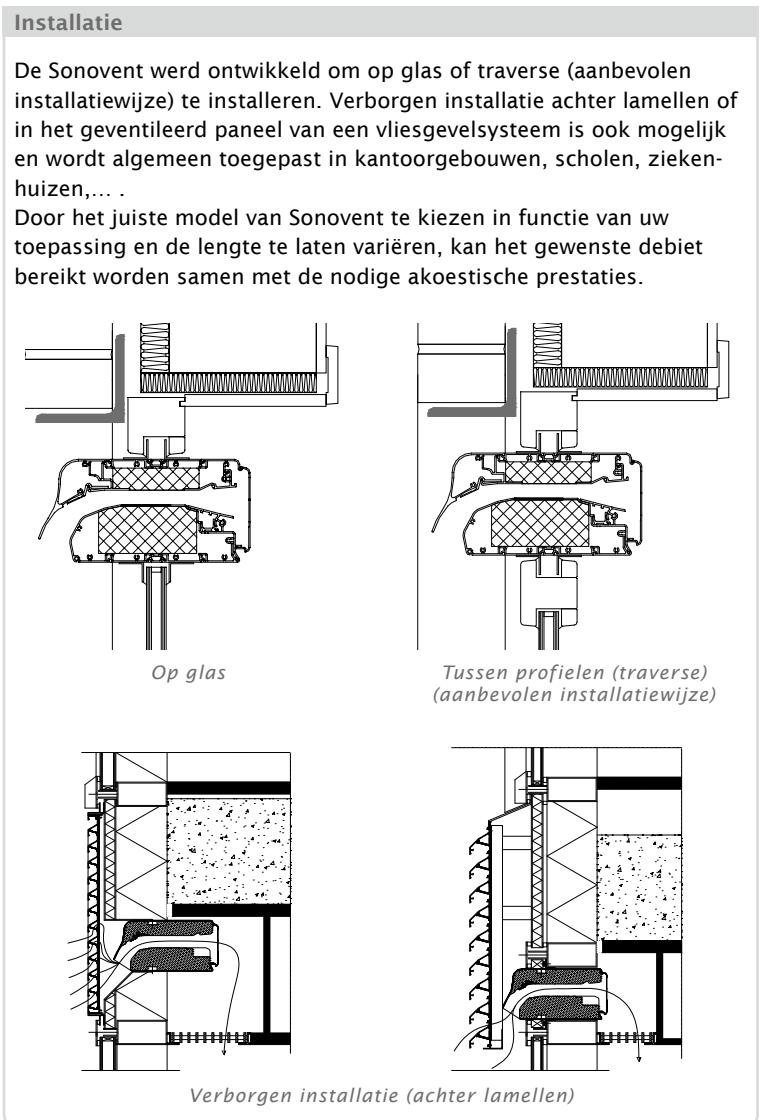
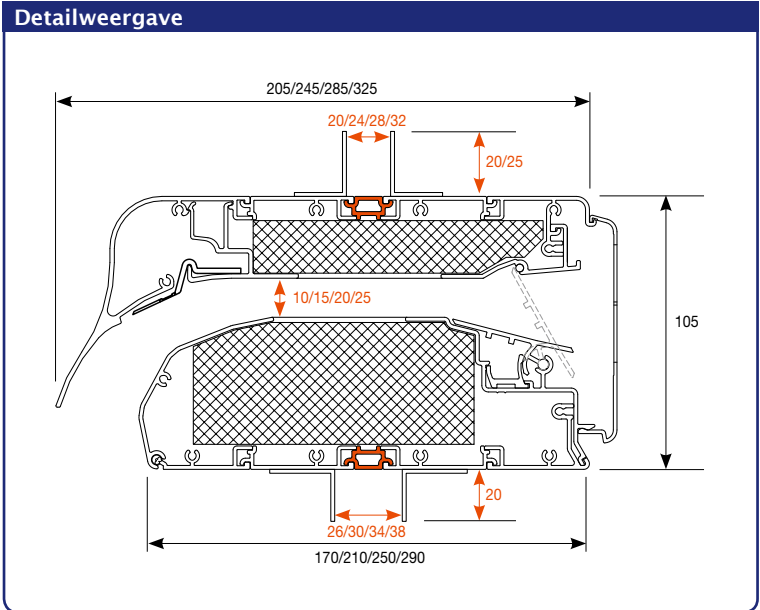


Installatie & model	Mogelijke posities van de thermische onderbreking
<b>Op glas</b>	
Small	2 - 3
medium	2 - 3
large	2 - 3 - 4
<b>Travers</b>	
Small	1 - 2 - 3
medium	2 - 3 - 4
large	2 - 3 - 4
Xlarge	2 - 3 - 4 - 5

- ➔ Luchtspleet: verschillende doorlaatopeningen: **10 - 15 - 20 - 25 mm**



# Sonovent® < Akoestische klepventilatieroosters op glas/traverse



# Akoestische klepventilatieroosters op glas/traverse > Sonovent®

Technische gegevens	Sonovent®			
	Small	Medium	Large	Xlarge
<b>Debiet</b>				
q1 bij 2 Pa				
Doorlaatopening 10 mm	51,8 m³/h/m	51,1 m³/h/m	47,2 m³/h/m	42,1 m³/h/m
Doorlaatopening 15 mm	86,4 m³/h/m	77,4 m³/h/m	74,5 m³/h/m	63,0 m³/h/m
Doorlaatopening 20 mm	92,9 m³/h/m	97,2 m³/h/m	93,6 m³/h/m	90,7 m³/h/m
Doorlaatopening 25 mm	98,6 m³/h/m	99,4 m³/h/m	97,6 m³/h/m	95,4 m³/h/m
q1 bij 10 Pa				
Doorlaatopening 10 mm	57,0 m³/h/m	56,2 m³/h/m	51,9 m³/h/m	46,3 m³/h/m
Doorlaatopening 15 mm	95,0 m³/h/m	85,1 m³/h/m	82,0 m³/h/m	69,3 m³/h/m
Doorlaatopening 20 mm	102,2 m³/h/m	106,9 m³/h/m	103,0 m³/h/m	99,8 m³/h/m
Doorlaatopening 25 mm	108,5 m³/h/m	109,3 m³/h/m	107,3 m³/h/m	104,9 m³/h/m
<b>Comfort</b>				
Geluidsdemping $D_{n,e,w}$ ( $C;C_{tr}$ ) in open positie				
Doorlaatopening 10 mm	46 (-1;-5) dB	48 (-2;-6) dB	50 (-2;-6) dB	56 (-2;-6) dB
Doorlaatopening 15 mm	41 (-1;-2) dB	45 (-2;-6) dB	49 (-2;-7) dB	53 (-2;-6) dB
Doorlaatopening 20 mm	40 (-1;-3) dB	43 (0;-3) dB	44 (-2;-6) dB	46 (-2;-6) dB
Doorlaatopening 25 mm	37 (-1;-3) dB	39 (-1;-4) dB	41 (-2;-6) dB	45 (-2;-6) dB
Geluidsdemping $D_{n,e,w}$ ( $C;C_{tr}$ ) in gesloten positie				
n.g.				
<b>Technische gegevens</b>				
Standenregeling	Traploos verstelbaar			
Bediening	Manueel, stang, koord, motor			
U-waarde	4,5 W/m²K	4,6 W/m²K	4,6 W/m²K	4,7 W/m²K
Luchtdoorlaat bij 50 Pa	<15% (in gesloten positie)			
Waterwerend in gesloten positie, tot	650 Pa			
Waterwerend in open positie, tot	50 Pa			
<b>Afmetingen</b>				
Glasaf trek	130 mm (flens 20 mm), 135 mm (flens 25 mm)			
Hoogte	105 mm (totale hoogte met flensprofielen: 145 of 150 mm)			
Glasdikte	20, 24, 28, 32 (andere diktes op aanvraag)			
Max. Lengte	2000 mm (installatie op glas) / 2500 mm (traverse installatie)			
Diepte/Totale diepte	170/205 mm (Small), 210/245 mm (Medium), 250/285 mm (Large) of 290/325 mm (Xlarge)			



# Sonovent® Compact < Akoestische klepventilatieroosters op glas/traverse



**epb** SYSTEEM **C**® EVO II



## Compact zelfregelend, akoestisch glasrooster

De Sonovent Compact is het kleinere broertje van de Sonovent. Deze compacte, geluidsdempende raamverluchting heeft een goede verhouding tussen akoestische demping en debiet. De Sonovent Compact heeft 3 verschillende mogelijke doorlaatopeningen (10, 13 of 15 mm), zodat drie verschillende debieten kunnen gehaald worden met één en hetzelfde model.

### Installatie op glas (of traverse)

De Sonovent Compact wordt bij voorkeur op het glas geplaatst. We raden aan om gebruik te maken van de RENSON® nr.039 of nr.034 (20-28mm) droogbeglazingsrubber. De Sonovent® Compact kan ook op traverse geïnstalleerd worden mits gebruik van de bijkomstige traverse-profielen.

### Thermisch onderbroken

Geen koude-overdracht van buiten naar binnen.

### Zelfregelend: P3

Dankzij zijn zelfregelende klep staat de Sonovent Compact borg voor de toevoer van verse en gezonde lucht zonder tocht.

### Drie verschillende debieten met één en hetzelfde model

De Sonovent Compact heeft 3 verschillende mogelijke doorlaatopeningen (10, 13 of 15 mm), zodat drie verschillende debieten kunnen gehaald worden.

### Geluidsdempend

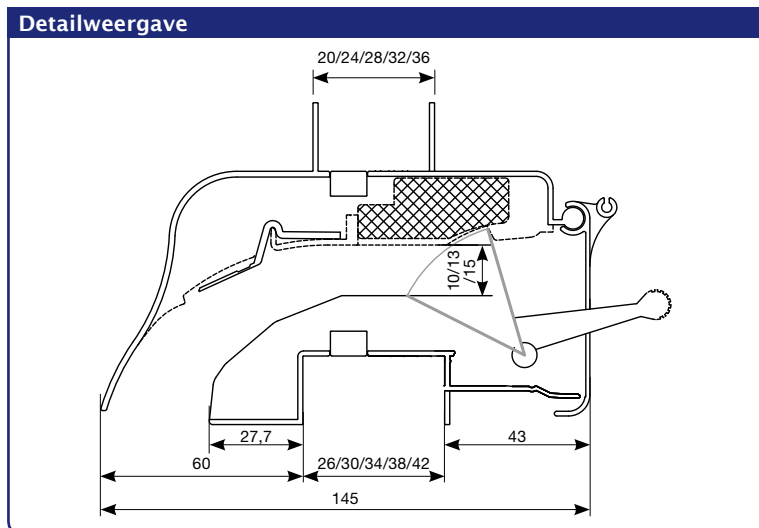
Variabele geluidsdemping in functie van de gekozen doorlaatopening, gaande van 33 dB tot 36 dB.

### Insectenwerend

Epb / Integratie in System C<sup>+</sup> EVO II







Technische gegevens	Sonovent® Compact
<b>Debiet</b>	
q1 bij 2 Pa	
Doorlaatopening 10 mm	59,9 m³/h/m
Doorlaatopening 13 mm	68,9 m³/h/m
Doorlaatopening 15 mm	72,7 m³/h/m
q1 bij 10 Pa	
Doorlaatopening 10 mm	63,4 m³/h/m
Doorlaatopening 13 mm	68,9 m³/h/m
Doorlaatopening 15 mm	68,1 m³/h/m
<b>Comfort</b>	
Geluidsdemping $D_{n,e,w}$ (C;C <sub>tr</sub> ) in open positie	
Doorlaatopening 10 mm	36 (0;-1) dB
Doorlaatopening 13 mm	35 (0;-1) dB
Doorlaatopening 15 mm	33 (0;-1) dB
Geluidsdemping $D_{n,e,w}$ (C;C <sub>tr</sub> ) in gesloten positie	
n.g.	
<b>Technische gegevens</b>	
Standenregeling	Traploos verstelbaar
Bediening	Manueel, stang, koord, motor
U-waarde	6,0 W/m²K
Luchtdoorlaat bij 50 Pa	<15% (in gesloten positie)
Waterwerend in gesloten positie, tot	650 Pa
Waterwerend in open positie, tot	150 Pa
<b>Afmetingen</b>	
Glasaf trek	78 mm
Hoogte	75 mm (hoogte ventilatiekast) / 95 mm (totale hoogte met flensprofielen)
Glasdikte	20, 24, 28, 32 of 36 mm
Max. Lengte	2000 mm (installatie op glas) of 2500 mm (traverse installatie)



# Sonovent® I < Akoestische klepventilatieroosters op glas/traverse



*Akoestisch glasrooster met superieure geluidsdemping en een hoger debiet*

De Sonovent I is een Sonovent met een hoger debiet, en werd speciaal ontwikkeld voor kantoorgebouwen, commerciële gebouwen en winkels. In tegenstelling tot de Sonovent is de Sonovent I niet zelfregelend.

## **Traverse installatie (of op glas)**

De Sonovent I wordt bij voorkeur op traverse geplaatst. Door de toevoeging van L-profielen aan boven- en onderzijde, is de Sonovent I ook geschikt om op glas te plaatsen.

## **Thermisch onderbroken**

Geen koude-overdracht van buiten naar binnen. De thermische onderbreking kan verschillend gepositioneerd worden afhankelijk van het model en de installatiewijze.

## **Geluiddempend**

Variabele geluidsdemping in functie van het gekozen model, gaande van 32 dB tot 36 dB.

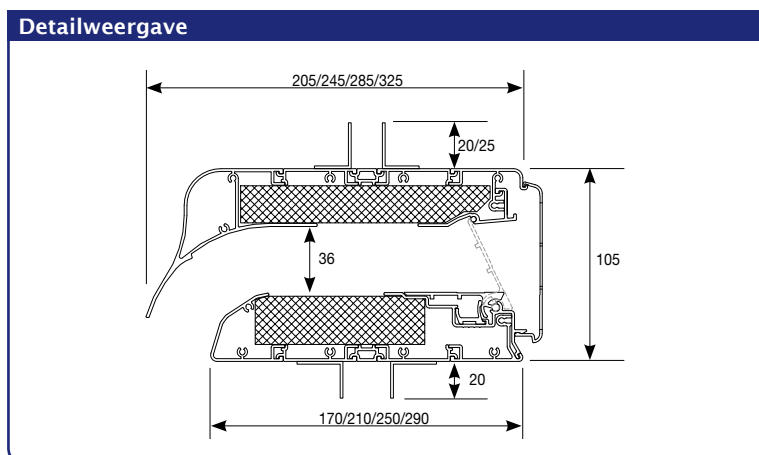
## **Heel hoog debiet**

Tot 173,5 m<sup>3</sup>/h/m (Q bij 2 Pa)

## **Insectenwerend**

Epb





Technische gegevens	Sonovent® I			
	Small	Medium	Large	Xlarge
<b>Debiet</b>				
Q bij 2 Pa*	173,5 m³/h/m	175,3 m³/h/m	172,8 m³/h/m	172,8 m³/h/m
Q bij 10 Pa*	388,0 m³/h/m	385,7 m³/h/m	386,4 m³/h/m	386,4 m³/h/m
<b>Comfort</b>				
Geluidsdemping $D_{n,e,w}$ (C;C <sub>tr</sub> )				
- in open positie	32 (-1;-3) dB	33 (-1;-3) dB	35 (-1;-4) dB	36 (-1;-4) dB
- in gesloten positie	44 (-1;-4) dB	48 (-1;-5) dB	49 (-2;-5) dB	49 (-1;-5) dB
<b>Technische gegevens</b>				
Standenregeling	Traploos verstelbaar			
Bediening	Motor			
U-waarde	5,2 W/m²K			
Luchtdoorlaat bij 50 Pa	<15% (in gesloten positie)			
Waterwerend in gesloten positie, tot	650 Pa			
Waterwerend in open positie, tot	50 Pa			
<b>Afmetingen</b>				
Glasaf trek	130 mm (flens 20 mm), 135 mm (flens 25 mm)			
Hoogte	105 mm (hoogte ventilatiekast) / 145 mm of 150 mm (totale hoogte met flensprofielen)			
Glasdikte	20, 24, 28 of 32 (andere diktes op aanvraag)			
Inbouwdiepte	170 mm	210 mm	250 mm	290 mm
Max. lengte	2000 mm (installatie op glas) / 2500 mm (traverse installatie)			
* Debiet $q_1$ bij 2 Pa en $q_1$ bij 10 Pa zijn niet gekend.				



# Oxyvent® < Klepventilatierooster voor veranda's



## Natuurlijke afvoer voor veranda's

De Oxyvent wordt op het hoogste en warmste punt van het verandadak geplaatst, hetgeen de afvoer van de warme en vochtige lucht bevordert. Ventilatioeroosters onderaan de verticale raamprofielen garanderen daarnaast de natuurlijke toevoer van verse lucht.

## Beheers de temperatuur op natuurlijke wijze

Dankzij natuurlijke convectie wordt verse, koele lucht aangevoerd via verluchtingen in de verticale glaswand en verlaat de warme vochtige lucht de veranda via de Oxyvent.

## Installatie op glas of sandwichpanelen

De Oxyvent is geschikt voor installatie op glas of sandwichpanelen met een glasdikte van 28 t.e.m. 86 mm (per stap van 2 mm).

## Hellingsgraad

Geschikt voor installatie op elk verandadak met een helling van minimum 5°.

## Thermisch onderbroken

Geen koude-overdracht van buiten naar binnen.

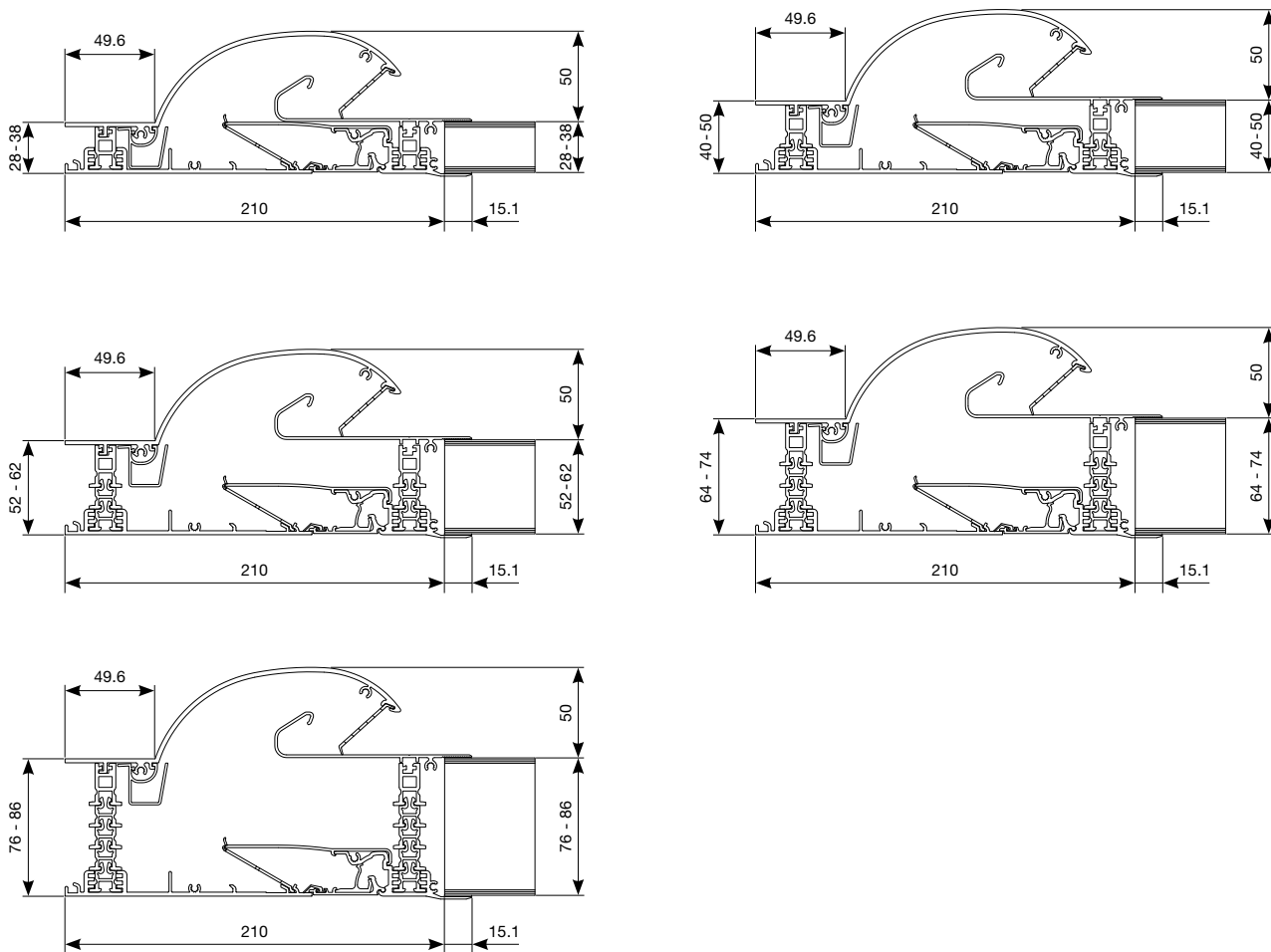
## Inbraakwerend

Dankzij de Oxyvent is het niet nodig om de ramen te openen om uw veranda te ventileren, waardoor het risico op inbraak drastisch daalt.

## Insectenwerend



## Detailweergave



Technische gegevens	Oxyvent®
<b>Debiet</b>	
q1 bij 2 Pa	68,1 m³/h/m
q1 bij 10 Pa	152,3 m³/h/m
<b>Comfort</b>	
Geluidsdemping $D_{n,e,w}$ (C;C <sub>tr</sub> )	
- In open positie	27 (-1;-2) dB
- In gesloten positie	40 (0;-2) dB
<b>Technische gegevens</b>	
Standenregeling	Traploos
Bediening	Manueel, stang, motor
U-waarde	tot 2,8 W/m²K
Luchtdoorlaat bij 50 Pa	<15% (in gesloten positie)
Waterwerend in gesloten positie, tot	650 Pa
Waterwerend in open positie, tot	50 Pa
<b>Afmetingen</b>	
Glasaf trek	210 mm
Hoogte buitenkap	50 mm
Dikte glas / sandwichpaneel	28 - 86 mm (per stap van 2 mm)
Max. Lengte	1500 mm
Hellingsgraad	Min. 5° of volledig verticaal

# Sonovent® D < Akoestische klepventilatieroosters in het dak



**epb** SYSTEEM **C**® EVO II



*Compact zelfregelend, akoestisch ventilatierooster voor kamers onder hellend dak*

De Sonovent D stelt u in staat om te ventileren in kamers onder het dak waar geen ramen aanwezig zijn. In tegenstelling tot ventileren via dakvlakvensters, ventileert u met de Sonovent D uw kamers op een tochtvrije manier dankzij de geïntegreerde zelfregelende klep.

### Installatie in het dakvlak

De Sonovent D werd ontwikkeld voor installatie in een hellend vlak met een minimale hellingsgraad van 22,5°, dit om waterindringing te vermijden. Belangrijk is ook dat de Sonovent D over zijn ganse lengte met ventilatiedakpannen wordt afgedekt.

### Thermisch onderbroken

Geen koude-overdracht van buiten naar binnen.

### Zelfregelend: P3

Dankzij zijn zelfregelende klep staat de Sonovent D borg voor de toevoer van verse en gezonde lucht zonder tocht.

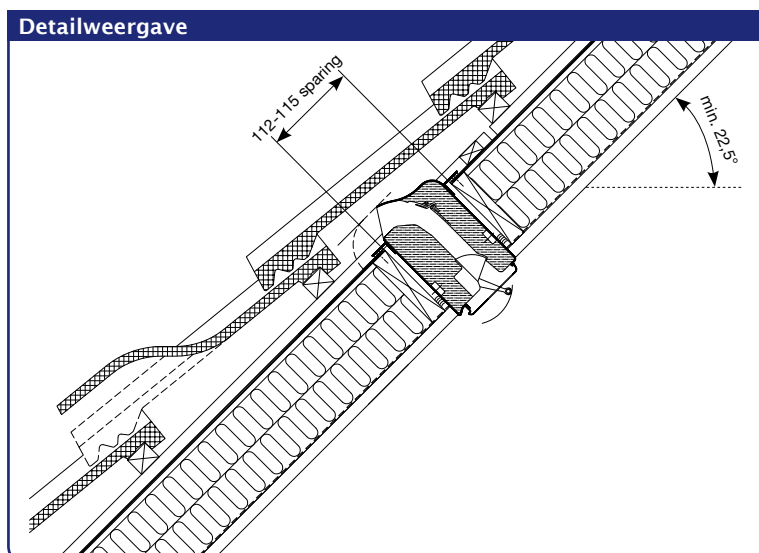
### Geluiddempend:

Variabele geluidsdemping in functie van het gekozen model: 37 (-1;-3) dB (Small), 39 (-1;-4) dB (Medium), 41 (-2;-6) dB (Large) en 41 (-2;-6) dB (XLarge).

### Insectenwerend

**Epb / Integratie in System C<sup>+</sup> EVO II**





Technische gegevens	Sonovent® D			
	Small	Medium	Large	XLarge
<b>Debiet</b>				
q1 bij 2 Pa		104,0 m³/h/m		
q1 bij 10 Pa		114,4 m³/h/m		
<b>Comfort</b>				
Geluidsdemping $D_{n,e,w}$ (C;C <sub>tr</sub> )				
- in open positie	37 (-1;-3) dB	39 (-1;-4) dB	41 (-2;-6) dB	45 (-2;-6) dB
- in gesloten positie		n.g.		
<b>Technische gegevens</b>				
Standenregeling		Traploos verstelbaar		
Bediening		Manueel, stang, koord, motor		
U-waarde	4,5 W/m²K	4,6 W/m²K	4,6 W/m²K	4,7 W/m²K
Luchtdoorlaat bij 50 Pa		<15% (in gesloten positie)		
Waterwerend in gesloten positie, tot		650 Pa		
Waterwerend in open positie, tot		100 Pa		
<b>Afmetingen</b>				
Hoogte	105 mm (hoogte ventilatiekast) / 155 mm (totale hoogte met flensprofielen)			
Dikte dakschil	170 mm	210 mm	250 mm	290 mm
Minimale hellingshoek		22,5°		
Dakopening		115 mm		
Max. lengte		1000 mm		

# VELUX® < Ventilatie-rooster in het dakvenster



**epb** SYSTEEM C<sup>+</sup> EVO II



## Ventilatie in het dakvenster

RENSON® ontwikkelde, in samenwerking met VELUX®, een zelfregelende ventilatie-kit (type ZZZ 214K) die kan worden ingebouwd in de VELUX® dakvensters. Op die manier is een continue en gecontroleerde toevoer van verse lucht gegarandeerd, zelfs als het dakvenster gesloten is. RENSON® en VELUX® bieden hiermee een innovatieve, esthetische oplossing tot een comfortabel en gezond binnenklimaat.

### Installatie in het dakvenster

RENSON®'s nieuwe zelfregelende ventilatie-kit (type ZZZ 214K) kan in de VELUX® dakvensters worden geplaatst (van 55x78 tot 134x140 cm). De ventilatie-kit kan zowel in wentelende (type ZZZ 214KG) als in uitzetbare manuele dakvensters (type ZZZ 214KP) geïnstalleerd worden.

### Thermisch onderbroken

Geen koude-overdracht van buiten naar binnen.

### i-Flux®

Dankzij zijn zelfregelende klep staat de ventilatie-kit borg voor de toevoer van verse en gezonde lucht zonder tocht. Bovendien leidt de manueel verstelbare binnenklep de binnenkomende luchtstroom naar boven, wat voor een maximale verspreiding van de verse lucht zorgt in uw woning.

### Insectenwerend

Epb / Integratie in System C<sup>+</sup> EVO II





## Detailweergave



Technische gegevens		Ventilatie-unit voor VELUX dakraam (ZZZ 214K)	
		Wentelend dakvenster	Uitzetbaar dakvenster
<b>Debiet</b>			
Q bij 2 Pa, VELUX® type C		20,7 m³/h	21,3 m³/h
Q bij 2 Pa, VELUX® type F		26,0 m³/h	26,0 m³/h
Q bij 2 Pa, VELUX® type M		30,1 m³/h	31,0 m³/h
Q bij 2 Pa, VELUX® type P		42,5 m³/h	38,2 m³/h
Q bij 2 Pa, VELUX® type S		47,7 m³/h	46,5 m³/h
Q bij 2 Pa, VELUX® type U		58,7 m³/h	55,1 m³/h
<b>Comfort</b>			
Geluidsdemping*			
- in open positie		$D_{n,e,w} (C;C_{tr}) = 29 (0;-1) \text{ dB}$	
- in gesloten positie		$R_w (C;C_{tr}) = \text{tot } 37 (-1;-3) \text{ dB}$	
<b>Technische gegevens</b>			
Zelfregelend		ja (P3 bij dakhelling tussen 30° en 60°)	
Standenregeling	Dubbele bediening		
• ventilatiekit	• continu		
• VELUX® dakvenster	• 3 standen (volledig gesloten, ventilatie met vergrendeld dakvenster, ontgrendeld dakvenster)		
U-waarde**		tot 1,2 W/m²K	
Luchtdoorlaat bij 50 Pa		< 15 % (in gesloten stand)	
Waterwerendheid in gesloten positie		tot 600 Pa	
Waterwerendheid in open positie		tot 150 Pa	
<b>Afmetingen</b>			
Hoogte		42,2 mm	36,7 mm
Max. lengte		1330 mm	1330 mm
* Afhankelijk van het gekozen Velux®-raam.			
** U <sub>w</sub> -waarde raam met verluchting. Afhankelijk van het gekozen Velux®-raam.			

VELUX-DAKRAMEN		
Type	Afmetingen (B in mm)	
C	550	
F	660	
M	780	
P	940	
S	1140	
U	1340	



# Transivent® < Klepventilatierooster voor rolluikkast



## *Zelfregelend ventilatierooster voor installatie in rolluikkasten*

De Transivent is een zelfregelend, thermisch onderbroken ventilatierooster met een aantrekkelijk design, dat speciaal ontworpen werd voor installatie in een rolluikkast. Het gebogen aluminium binnenprofiel zorgt voor een opwaartse luchtstroom.

### **Ideaal voor renovatie**

De Transivent werd ontwikkeld voor situaties waar niet onmiddellijk aan ventileren is gedacht, maar waar er toch een nood aan ventilatie is. Dankzij de integratie in de rolluikkast kan u op eenvoudige wijze de verschillende ruimtes in uw woning ventileren.

### **Thermisch onderbroken**

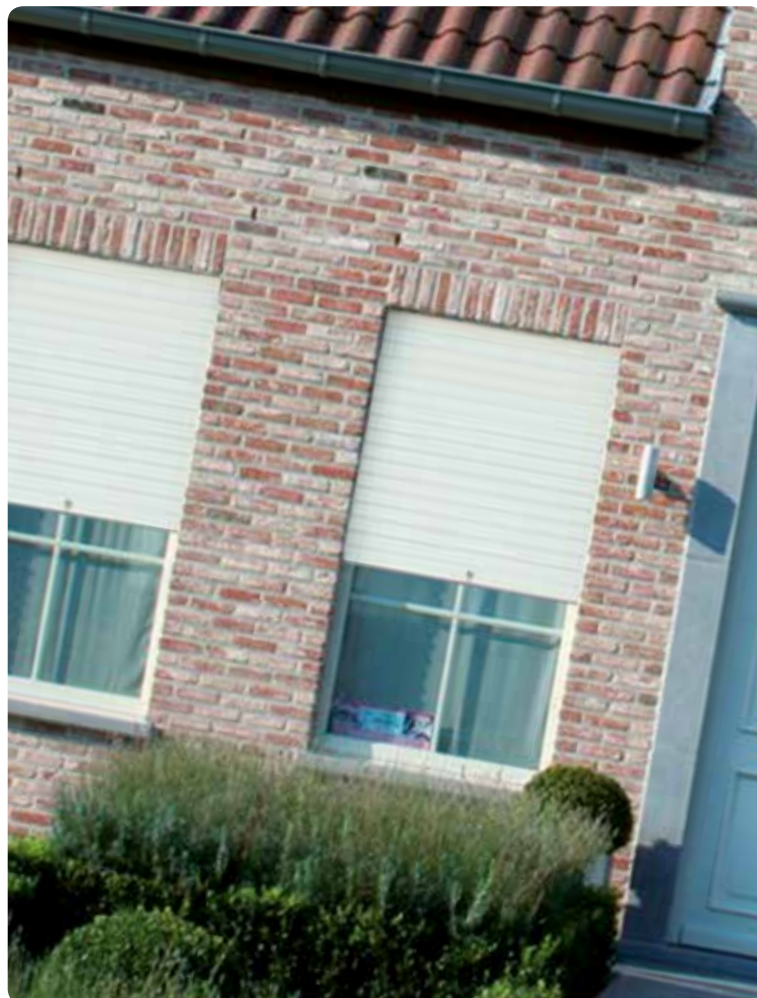
Geen koude-overdracht van buiten naar binnen.

### **i-Flux®**

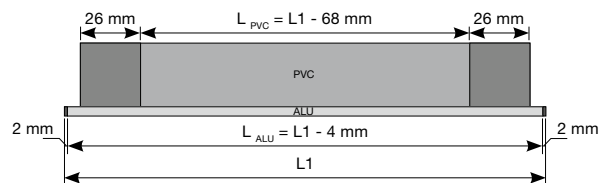
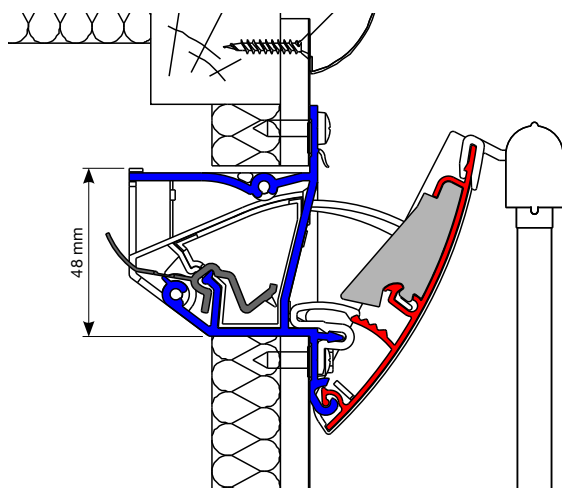
Dankzij zijn zelfregelende klep staat de Transivent borg voor de toevoer van verse en gezonde lucht zonder tocht. Bovendien leidt de manueel verstelbare binnenklep de binnenkomende luchtstroom naar boven, wat voor een maximale verspreiding van de verse lucht zorgt in uw woning.

### **Insectenwerend**

Epb / Integratie in **Systeem C+ EVO II**



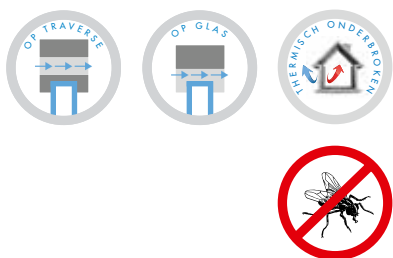
**Detailweergave**



Technische gegevens	Transivent®
<b>Debiet</b>	
q1 bij 2 Pa	57,3 m³/h/m
q1 bij 10 Pa	70,5 m³/h/m
<b>Comfort</b>	
Geluidsdemping $D_{n,e,w}$ (C;C <sub>tr</sub> )	
- In open positie	28 (-1;-2) dB
- In gesloten positie	44 (-1;-2) dB
<b>Technische gegevens</b>	
Standenregeling	5 posities
Bediening	Manueel, stang, koord of motor
U-waarde	3,0 W/m²K
Luchtdoorlaat bij 50 Pa	<15% (in gesloten positie)
Waterwerend in gesloten positie, tot	650 Pa
Waterwerend in open positie, tot	150 Pa
<b>Afmetingen</b>	
Hoogte	91 mm
Inbouwhoogte	48 mm
Sleufhoogte	50 mm
Inbouwdiepte	60 mm
Max. Lengte	2200 mm (1500 mm bij koordbediening)



## THL100 – THL100V < Schuifroosters



*THL100: Horizontaal schuifrooster*

*THL100V: Verticaal schuifrooster*

De THL100 is een op maat gemaakt, thermisch onderbroken schuifrooster met lamellen, dat verticaal (THL100V) of horizontaal (THL100) geïnstalleerd wordt.

De THL100V creëert een natuurlijke luchtcirculatie: binnenkomende verse lucht onderaan en uitgaande vochtige en warme lucht bovenaan het schuifrooster.

### **Installatie op glas of tussen traverse**

THL100 of THL100V voor installatie op glas (glasdiktes 15, 20, 24, 28 mm)

THL100-TR of THL100V-TR voor traverse installatie (glasdikte 20, 24, 28 mm)

Deze schuifroosters zijn niet geschikt voor plaatsing in de dichte omgeving van zeewater en strand.

### **Thermisch onderbroken**

Geen koude-overdracht van buiten naar binnen.

**Lamellen aan de buitenzijde, glijder aan de binnenzijde**

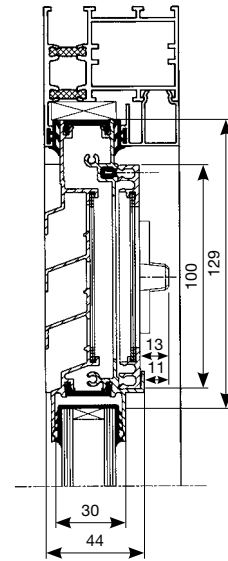
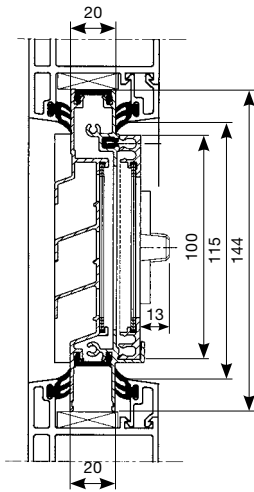
**Insectenwerend**

**Eenvoudig en efficiënt**

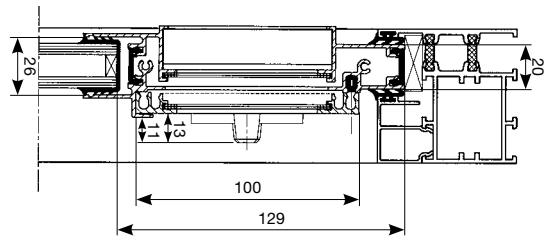
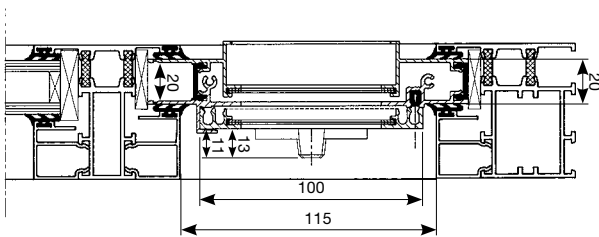


## Detailweergave

THL100



THL100 V



Technische gegevens	THL100	THL100V
<b>Debiet</b>		
Q bij 2 Pa	67,2 m <sup>3</sup> /h/m	51,3 m <sup>3</sup> /h/m
Q bij 10 Pa	149,9 m <sup>3</sup> /h/m	115,5 m <sup>3</sup> /h/m
q1 bij 2 Pa	76,8 m <sup>3</sup> /h/m	n.g.
q1 bij 10 Pa	171,3 m <sup>3</sup> /h/m	n.g.
<b>Comfort</b>		
Geluidsdemping D <sub>n,e,w</sub> (C;C <sub>tr</sub> )		
- in open positie	22 (0;-1) dB	
- in gesloten positie	42 (-1;-2) dB	
<b>Technische gegevens</b>		
Standenregeling	Traploos verstelbaar	
Bediening	Manueel, stang, ketting, koord, motor	
U-waarde	3,9 W/m <sup>2</sup> K	
Luchtdoorlaat bij 50 Pa	n.g.	
Waterwerend in gesloten positie, tot	400 Pa	
Waterwerend in open positie, tot	n.g.	
<b>Afmetingen</b>		
Glasaf trek	129 mm	
Hoogte	144 mm	
Dikte glas	15*, 20, 24 of 28 mm	
Max. Lengte	3500 mm	

\* niet voor plaatsing op traverse

# Fixvent® Mono AK<sup>EVO</sup> < Ventilatie en zonwering op het raam



*De perfecte combinatie van ventilatie, windvaste zonwering en insectenwering*

RENSON® biedt met de Fixvent Mono AK<sup>EVO</sup> een esthetische en comfortabele oplossing die windvaste zonwering, insectenwering en ventilatie met elkaar combineert. Dit product, dat als monobloc op het raam wordt gemonteerd, biedt een meerwaarde op verschillende vlakken:

- Hoog thermisch comfort:
  - sterke U-waardes: tot 0,32 W/m<sup>2</sup>K (EXTREME-versie)
- Hoog visueel comfort:
  - controle van lichtinval
  - maximale doorkijk van binnen naar buiten ook bij afgerold doek
- Hoog akoestisch comfort:
  - verschillende akoestische niveaus: voor elke situatie een oplossing
- Hoge esthetische afwerking:
  - verborgen plaatsing met een maximaal respect voor de architectuur: plaatsing op aluminium, hout, PVC en alle raamdieptes
  - verborgen lasnaad ter hoogte van de onderlat
  - ook grote doek-oppervlaktes mogelijk
- Hoog fysisch comfort:
  - i-Flux technologie: optimaal comfort, minimaal energieverlies

De Fixvent Mono AK<sup>EVO</sup> kan eenvoudig en vlot op alle raamdieptes van 50-215 mm geplaatst worden, waarbij een makkelijke (de)montage van de doekrol gegarandeerd wordt door de gepatenteerde Connect&Go- en Click&Safe-technologie. Bovendien zorgt de Fixscreen-technologie voor een strak en windvast doek tot 130km/u. Dankzij de Smooth-technologie, die de ritsgeleiders voorziet van een gepatenteerde slijtvaste laag, beweegt het doek vloeiend en geruisloos op en neer.

De Fixvent Mono AK<sup>EVO</sup> kan bovendien, dankzij een zelfde 'look & feel', steeds uitstekend gecombineerd worden met de Fixscreen Mono AK<sup>EVO</sup>, die windvaste zonwering en insectenwering in één product samenbrengt.

Het Fixvent gamma omvat:

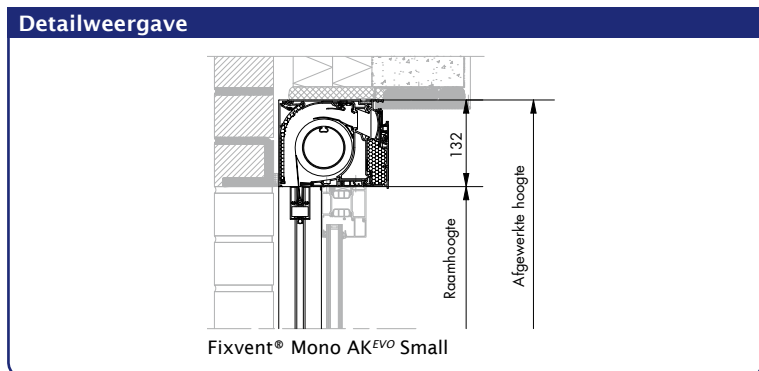
## **Fixvent® Mono AK<sup>EVO</sup>**

- Ideaal voor nieuwbouw, (grote) renovaties of projecten
- Continue toevoer van verse lucht: zelfregelend vanaf 2 Pa
- 3 niveaus van geluidsdemping in open stand:
  - Fixvent Mono AK<sup>EVO</sup>: tot 40 (-1;-4) dB
  - Fixvent Mono AK<sup>EVO</sup> Ultra: tot 45 (-1;-5) dB
  - Fixvent Mono AK<sup>EVO</sup> Extreme: tot 48 (-2;-5) dB

## **Fixvent® Mono UT<sup>EVO</sup>**

- Specifiek ontwikkeld voor utiliteitsbouw waar natuurlijke toevoer en mechanische afvoer zich in dezelfde ruimte bevinden
- Ideale oplossing voor ruimtes met hoge bezettingsgraad (klaslokalen, kantoren,...)
- Constant hoger niveau van basisventilatie: zelfregelend vanaf 10 Pa
- 2 niveaus van geluidsdemping in open stand:
  - Fixvent Mono UT<sup>EVO</sup>: tot 40 (-1;-4) dB
  - Fixvent Mono UT<sup>EVO</sup> Ultra: tot 45 (-1;-5) dB
- Geen visueel verschil met Fixvent Mono AK<sup>EVO</sup>

Voor meer informatie: [www.renson.eu](http://www.renson.eu)



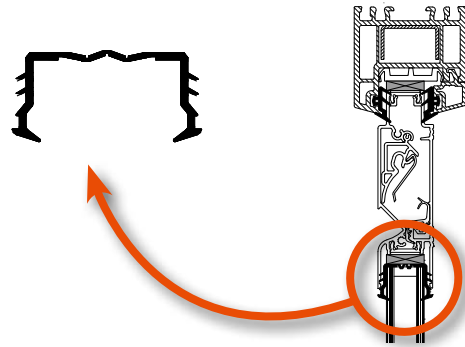
Technische gegevens	Small	Medium	Large	X-Large	XX-Large
<b>Debiet</b>					
<b>q1 (+ L0) bij 2 Pa</b>					
Fixvent® Mono AK <sup>EVO</sup>			73,0 m <sup>3</sup> /h/m (0,04 m)		
Fixvent® Mono AK <sup>EVO</sup> ULTRA			24,2 m <sup>3</sup> /h/m (0,03 m)		
Fixvent® Mono AK <sup>EVO</sup> EXTREME			9,1 m <sup>3</sup> /h/m (0,03 m)		
Fixvent® Mono UT <sup>EVO</sup>			82,8 m <sup>3</sup> /h/m (0,05 m)		
Fixvent® Mono UT <sup>EVO</sup> ULTRA			n.g.		
<b>q1 (+ L0) bij 10 Pa</b>					
Fixvent® Mono AK <sup>EVO</sup>			77,8 m <sup>3</sup> /h/m (0,07 m)		
Fixvent® Mono AK <sup>EVO</sup> ULTRA			33,8 m <sup>3</sup> /h/m (0,03 m)		
Fixvent® Mono AK <sup>EVO</sup> EXTREME			20,2 m <sup>3</sup> /h/m (0,03 m)		
Fixvent® Mono UT <sup>EVO</sup>			193,8 m <sup>3</sup> /h/m (0,01 m)		
Fixvent® Mono UT <sup>EVO</sup> ULTRA			n.g.		
<b>Comfort</b>					
<b>Akoestische demping D<sub>new</sub>(C;C<sub>tr</sub>) in open stand (opgerold doek)</b>					
Fixvent® Mono AK <sup>EVO</sup>	33(0;-2)dB	35(0;-3)dB	36(-1;-4)dB	37(-1;-4)dB	40(-1;-4) dB
Fixvent® Mono AK <sup>EVO</sup> ULTRA	n.v.t.	38(0;-2)dB	40(-1;-4)dB	43(-1;-4)dB	45(-1;-5)dB
Fixvent® Mono AK <sup>EVO</sup> EXTREME	n.v.t.	43(0;-3)dB	43(0;-3)dB	46(-1;-4)dB	48(-2;-5)dB
Fixvent® Mono UT <sup>EVO</sup>	33(0;-2)dB	35(0;-3)dB	36(-1;-4)dB	37(-1;-4)dB	40(-1;-4) dB
Fixvent® Mono UT <sup>EVO</sup> ULTRA	n.v.t.	38(0;-2)dB	40(-1;-4)dB	43(-1;-4)dB	45(-1;-5)dB
<b>Technische gegevens</b>					
Zelfregelend bij 2Pa			ja (UT-versie bij 10 Pa)		
Thermisch onderbroken			ja		
<b>U-waarde (W/m<sup>2</sup>K)</b>					
Fixvent® Mono AK <sup>EVO</sup>	1,47	0,98	0,80	0,77	0,72
Fixvent® Mono AK <sup>EVO</sup> ULTRA	n.v.t.	0,70	0,55	0,46	0,41
Fixvent® Mono AK <sup>EVO</sup> EXTREME	n.v.t.	0,62	0,47	0,38	0,32
Fixvent® Mono UT <sup>EVO</sup>	1,47	0,98	0,80	0,77	0,72
Fixvent® Mono UT <sup>EVO</sup> ULTRA	n.v.t.	0,70	0,55	0,46	0,41
Lekdebiet in gesloten stand			< 15% bij 50 Pa		
Insectenwerend			ja		
<b>Bediening</b>					
Screen			motor, manueel (niet bij Ultra/Extreme)		
Ventilatieklep			manueel, stang, motor		
<b>Afmetingen</b>					
<b>Kast</b>					
Hoogte kast (mm)			132		
Breedte kast (mm)	167	197	227	257	287
Compatibele raamdiktes (mm)	50-94	95-124	125-154	155-184	185-215
<b>Screen: max. BxH (mm)+max. opp</b>					
Enkel (1 doek - 1 bediening)		4000 x 3000 (12 m <sup>2</sup> bij motor; 7,5 m <sup>2</sup> bij manueel)			
Gekoppeld (2-delig - 2 motoren)		6000 x 3000 (18 m <sup>2</sup> )			
Onderlat (DxH) (mm)			30 x 57		

## Extra info < Epiloog

### Beglazingsrubber

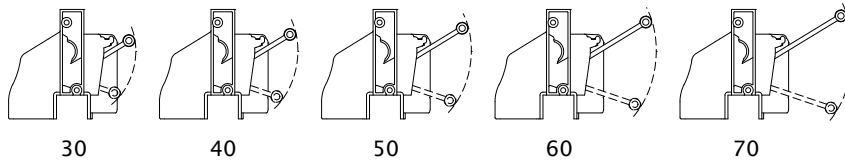
RENSON® raadt voor de plaatsing van ventilatoren op het glas speciaal ontworpen beglazingsrubbers aan:

- Nr 019, kleur: zwart, voor glasdikte 36 – 40 – 44 mm
- Nr 029, kleur: zwart, voor glasdikte 28 – 36 mm
- Nr 034, kleur: grijs, voor glasdikte 20 – 28 mm
- Nr 039, kleur: zwart, voor glasdikte 20 – 28 mm
- Nr 049, kleur: zwart, voor glasdikte 20 – 28 mm
- Nr 104, kleur: zwart, voor glasdikte 4 mm

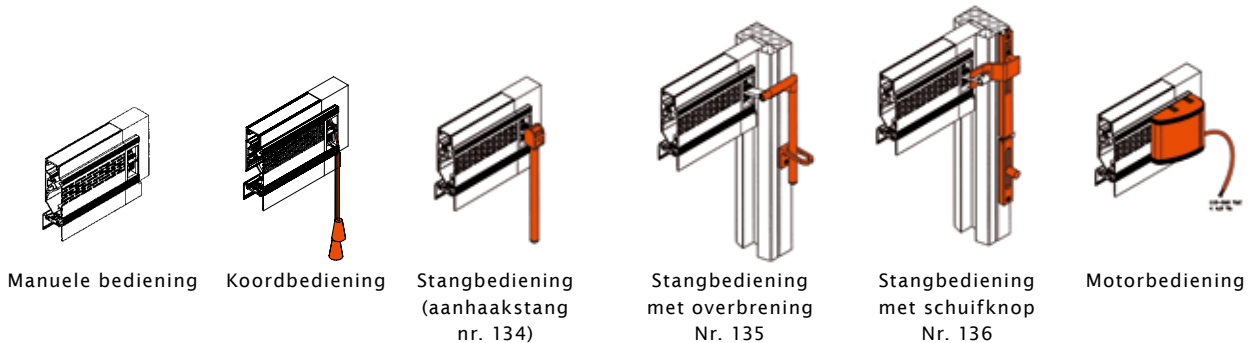


### Mogelijke bedieningen

- Manuele bediening: mogelijk via manueel openen/sluiten van de binnenklep (bv. Invisivent-gamma), knop (bv. THM90<sup>EVO</sup>), hendel (bv. AR75). De hendel meet standaard 30mm, maar langere hendels (40, 50, 60 en 70 mm) kunnen extra bijbesteld worden.



- Koordbediening: de standaardlengte voor koordbediening is 1000 mm, andere afmetingen zijn beschikbaar op aanvraag.
- Stangbediening: de standaardlengte voor stangbediening is 1000 mm, andere afmetingen zijn beschikbaar op aanvraag. De stang kan gepoederlakt worden in elke RAL-kleur. Ook stangbediening met aanhaakstang, met overbrenging en met schuifknop zijn soms mogelijk (bv. THM90<sup>EVO</sup>).
- Motorbediening: bediening mogelijk door middel van een "aan / uit" of een "0 - 10 V" (voor domotica) schakelaar. Standaard kabellengte: 3 m (met uitzondering van THL100(V)).



- Niet alle bedieningsopties zijn mogelijk bij alle verluchters.

### Afwerking

- Materiaal binnen- en buitenprofiel: geëxtrudeerd AlMgSi 0.5 aluminium
- Afwerking binnen- en buitenprofiel: brons- of natuurkleurig geanodiseerd (E6/EV1, behalve Oxyvent en het Sonovent-gamma) of gepoederlakt in alle mogelijke RAL-kleuren. Bicolor mogelijk. Voorbehandeling wordt aangeraden bij plaatsing in een agressieve (conform Seaside Quality A) of zeer agressieve (pre-anodisatie) omgeving zoals de kuststreek, industriegebied, ...
- Thermische onderbreking: geëxtrudeerd PVC
- Materiaal kopschotten: ASA polymeer type Luran S (kleurecht, weer- en UV-bestendig)
- Kleur kopschotten:

klepventilators op het raam	verkrijgbaar in alle kleuren op aanvraag, gekleurd in de massa of gelakt in ongeveer hetzelfde kleur als de aluminium profielen. Bicolor mogelijk.
overige klepventilators	Wit of zwart (en voor AR75 ook 1013, 1015, 7016, 7021, 7030, 7035, 7039, 8019, 9001, 9007 in de massa). Andere kleuren op aanvraag, gelakt in ongeveer hetzelfde kleur als de aluminium profielen.
schuifventilators	zwart

### Onderhoud

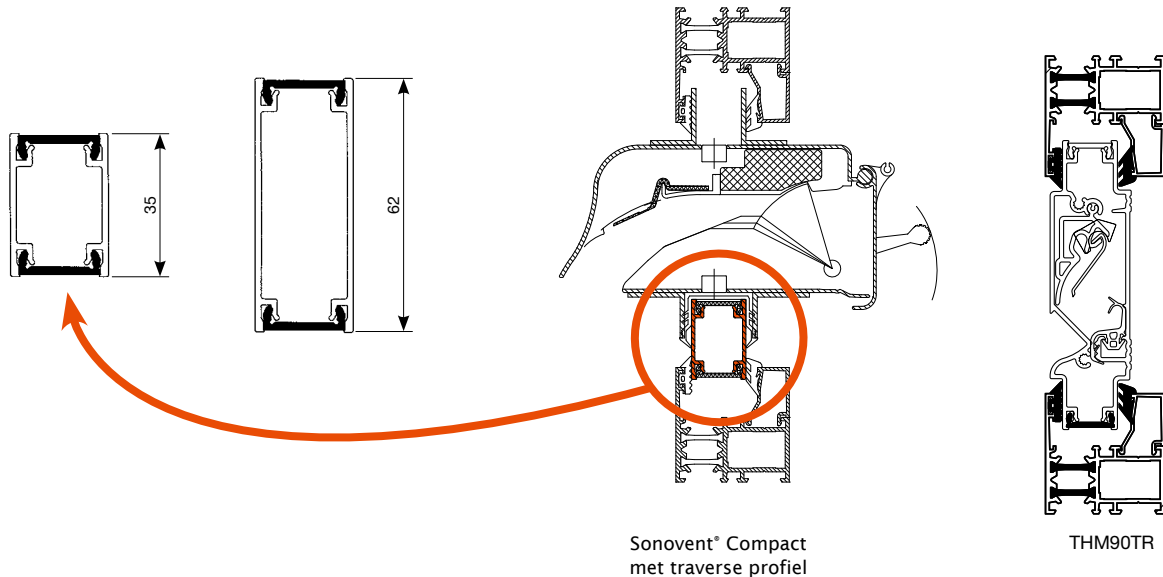
Bijna alle RENSON® raamverluchtingen zijn voorzien van een verwijderbaar binnenprofiel, wat het mogelijk maakt om de verluchting snel en eenvoudig te reinigen met een vochtige doek of een stofzuiger. Het is aangeraden om minstens één maal per 2 jaar de raamverluchting te reinigen. De aluminium binnen- en buitenprofielen kunnen gereinigd worden met een vochtige doek en een niet-schurend schoonmaakmiddel. Spoel voldoende met proper water.



### Traverse profielen

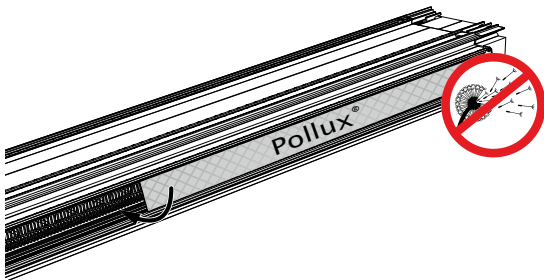
Er zijn twee verschillende traverseprofielen (hoogte 35 mm voor aluminium ramen of 62 mm voor PVC of houten ramen) beschikbaar voor de ventilatieroosters die op traverse geïnstalleerd worden. De traverseprofielen zijn ontwikkeld om snel en eenvoudig uit lengtes te maken en worden ook op maat gemaakt. Deze profielen kunnen verkregen worden in natuurkleur of gelakt worden in alle RAL kleuren.

Voor de THM90<sup>EVO</sup> ontwikkelde RENSON® speciale modellen waarbij geen gebruik moet worden gemaakt van traverseprofielen: de THM90PB<sup>EVO</sup> voor installatie onderaan het raam en de THM90TR<sup>EVO</sup> voor installatie in glas tussen profielen (traverse).



### Pollux®: optionele fijn stof- en pollenfilter

Woonst u in een sterk fijnstof - belaste omgeving (zoals de nabijheid van een autosnelweg of industriegebied), of hebt u last van hooikoorts (veroorzaakt door pollen), dan verzekert een Pollux in uw RENSON® ventilatierooster toch de toevoer van verse lucht.



De Pollux kan geïnstalleerd worden in deze RENSON® ventilatieroosters:

- het Invisivent<sup>EVO</sup>-gamma
- AR60 / THK60
- AR75
- Sonovent (Compact / I / D)

### Technische specificaties

Op aanvraag kunnen we u de officiële testrapporten voorleggen van al onze raamverlichtingen.

Water -en winddichtheid wordt getest volgens EN1027 en EN1026.

De RENSON® producten zijn geproduceerd volgens, beantwoorden aan/of zijn getest volgens: EN ISO 140-10, EN ISO 717-1, EN 1026, EN 1027, EN 13141-1, EN 12020-2, EN AW 6063 T66, NBN D50-001, EN 10077-2, DIN 16491, prEN 1627, prEN 1628, prEN 1629 en prEN 1630.

### Gepatenteerde technologie

De meeste producten in ons standaard gamma zijn gekenmerkt door unieke eigenschappen die beschermd zijn door patenten, handelsmerken en wereldwijde intellectuele eigendomsrechten. Namakers en imitatoren zullen worden vervolgd.

### Disclaimer

Renson Ventilation NV behoudt zich het recht om technische wijzigingen in de besproken producten aan te brengen. Technische tekeningen en detailweergaves zijn niet weergegeven op schaal 1:1. Kleuren, foto's, technische tekeningen en specificaties kunnen verschillen van het werkelijke product. De recentste versie van deze brochure kan gedownload worden op [www.renson.eu](http://www.renson.eu).

# Basisprincipes ventilatie < Epiloog

Hoe ventileren in een moderne energiezuinige woning?

## Hoe ventileren?

De Belgische norm NBN D50-001 onderscheidt vier verluchtingssystemen: systeem A, B, C en D.



**Systeem A**  
natuurlijke toevoer,  
natuurlijke afvoer



**Systeem B**  
mechanische toevoer,  
natuurlijke afvoer



**Systeem C**  
natuurlijke toevoer,  
mechanische afvoer



**Systeem D**  
mechanische toevoer,  
mechanische afvoer

Nast deze systemen brengt RENSON® **vraaggestuurde ventilatie** die allen onder het verluchtingssysteem C vallen:



**Systeem C+® (EVO)**  
natuurlijke toevoer,  
vraaggestuurde  
mechanische afvoer



**Systeem E+**  
natuurlijke toevoer,  
vraaggestuurde mechanische  
afvoer en recuperatie via  
hernieuwbare energie

Renson biedt een ruim gamma van raamverluchtingen aan die EPB-conform zijn en dus geschikt zijn voor gebruik in Systeem A, Systeem C en Systeem C+® / Systeem C+® EVO en Systeem E+®.

## Basispeilers van ventileren

### 1 NATUURLIJKE TOEVOER

Zelfregelende raamverluchtingen RENSON® klasse P3 of P4.



Invisivent® EVO AK Basic



AR75

### 2 DOORVOER

Deurrooster met min. doorlaat van 25 m<sup>3</sup>/h/m bij 2 Pa.



Silendo®



Invisido®

### 3 VRAAGGESTUURDE MECHANISCHE AFVOER



Healthbox® II Compact



Healthbox® SmartZone



Endura® 300

## Energiebesparend ventileren

- Constante natuurlijke toevoer van lucht door integratie van een zelfregelende klep in de ventilatieroosters. Deze klep vlak de wisselende luchtdrukken op het raam af en vermijdt zo tocht in de woning.
- RENSON® ontwikkelde een mechanisch ventilatiesysteem dat vraaggestuurde afvoer van warme, vervuilde en vochtige lucht mogelijk maakt (Systeem C+® / Systeem C+® EVO / Systeem E+®). Dit systeem is energiebesparend omdat de geïntegreerde software de sturingskleppen op een slimme manier regelt. Het systeem zal door middel van geïntegreerde sensoren de intensiteit van de luchtafvoer aanpassen in functie van de luchtvochtigheid, VOC en het CO<sub>2</sub>-gehalte in de afzonderlijke ruimtes van uw woning.

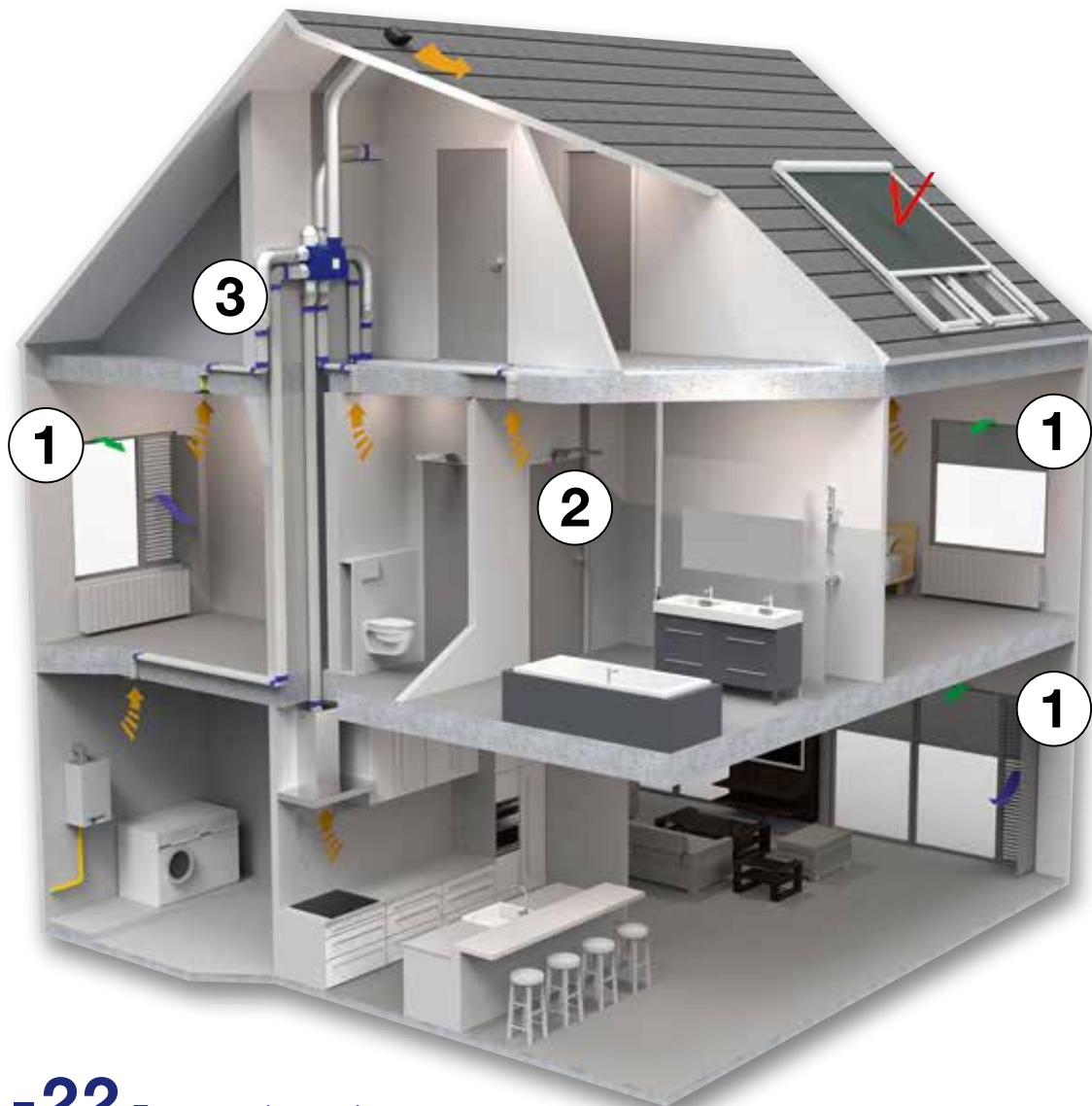
Bij installatie van zelfregelende RENSON®-toevoerroosters (bv. Invisivent® EVO) of een vraaggestuurd RENSON®-afvoersysteem (bv. Healthbox® II / Endura®) wordt het E-peil van uw woning gereduceerd.

**E-peilpunten reductie**

Door de integratie van hoogwaardig isolerende materialen en intensieve ventilatiesystemen kan u het E-peil van uw woning doen dalen. Dit E-peil geeft een beeld van het energieverbruik van de woning en haar vaste installaties in normale omstandigheden. Met andere woorden: hoe lager het E-peil, hoe energiezuiniger uw woning.

**Het E-peil hangt af van:**

- De verwarmingsinstallatie en het systeem voor warmwatervoorziening
- **De ventilatie**
- De oriëntatie en bezonning
- De thermische isolatie
- De luchtdichtheid
- De compactheid
- De koelinstallatie
- De verlichtinginstallatie (enkel bij kantoren en scholen)



tot **-22** E-punten in woningen

tot **-27** E-punten in appartementen



## Creating healthy spaces

### RENSON®: uw partner in ventilatie en zonwering

RENSON®, met hoofdzetel in Waregem (België), is in Europa trendsetter op het vlak van natuurlijke ventilatie en buitenzonwering.

- **Creating healthy spaces**

Vanuit een ervaring die teruggaat tot 1909, ontwikkelen wij energiezuinige totaaloplossingen die een gezond en comfortabel binnenklimaat in gebouwen nastreven. Onze opmerkelijke hoofdzetel, gebouwd volgens het Healthy Building Concept, geeft perfect de missie van ons bedrijf weer.

- **No speed limit on innovation**

Een multidisciplinair team van meer dan 80 R&D-medewerkers optimaliseert continu onze bestaande producten en ontwikkelt innovatieve totaalconcepten.

- **Strong in communication**

Het contact met de klant is primordiaal. Een eigen buitendienst met meer dan 100 medewerkers wereldwijd en een sterk internationaal distributienetwerk adviseren u ter plaatse. EXIT 5 in Waregem biedt u bovendien de mogelijkheid onze producten zelf te ervaren, en voorziet continue opleiding aan onze installateurs.

- **A reliable partner in business**

Dankzij onze milieuvriendelijke en moderne productiefaciliteiten (met o.a. automatische poederlak-installatie, anodisatie-eenheid, PVC-spuitspuitgietrij, matrijzenbouw) met een totale oppervlakte van 95.000 m<sup>2</sup> kunnen wij onze klanten steeds weer een optimale kwaliteit en dienstverlening garanderen.

Dealer



RENSON® behoudt zich het recht voor technische wijzigingen in de hierna besproken producten aan te brengen. RENSON® voldoet aan de EPB. De meest recente brochures kan u downloaden op [www.renson.eu](http://www.renson.eu)



RENSON® Headquarters  
IZ 2 Vijverdam • Maalbeekstraat 10 • 8790 Waregem • België  
Tel. +32 (0)56 62 71 11 • Fax +32 (0)56 60 28 51  
[ventilation@renson.be](mailto:ventilation@renson.be) • [www.renson.eu](http://www.renson.eu)



Creating healthy spaces